

岩棉板(带)薄抹灰外墙外保温系统应用技术规程

上海市建筑建材业市场管理总站

上海市建筑建材业市场管理总站

上海市工程建设规范

岩棉板(带)薄抹灰外墙外保温  
系统应用技术规程

Application technology code of rock wool  
external thermal insulation systems

DG/TJ08—2126—2013

J12395—2013

2013 上海

上海市工程建设规范

岩棉板(带)薄抹灰外墙外保温  
系统应用技术规程

Application technology code of rock wool  
external thermal insulation systems

DG/TJ08-2126-2013

主编单位:同济大学

上海市建筑科学研究院(集团)有限公司

上海中房建筑设计有限公司

批准部门:上海市城乡建设和交通委员会

施行日期:2013年8月1日

2013 上海

# 上海市城乡建设和交通委员会文件

沪建交[2013]589号

## 上海市城乡建设和交通委员会 关于批准《岩棉板(带)薄抹灰外墙外保温 系统应用技术规程》为上海市工程 建设规范的通知

各有关单位：

由同济大学等单位主编的《岩棉板(带)薄抹灰外墙外保温系统应用技术规程》，经市建设交通委科技委技术审查和我委审核，现批准为上海市工程建设规范，统一编号为 DG/TJ08—2126—2013，自 2013 年 8 月 1 日起实施。

本规范由上海市城乡建设和交通委员会负责管理、同济大学负责解释。

上海市城乡建设和交通委员会

二〇一三年六月十七日

# 前 言

本规程根据上海市城乡建设和交通委员会沪建交[2012]281号文下达的《2012年上海市工程建设规范和标准设计编制计划》，由同济大学、上海市建筑科学研究院(集团)有限公司、上海中房建筑设计有限公司任主编单位，会同相关单位，经深入调查研究，试验验证，总结实践经验，并在广泛征求各方意见基础上编制而成。

岩棉保温板(带)具有导热系数低、防火性能好，可应用于新建、扩建、改建的民用建筑墙体保温工程；工业建筑保温及既有建筑墙体节能改造工程技术条件相同时也可执行。

本规程主要技术内容有：1 总则；2 术语；3 材料；4 设计；5 施工；6 质量验收以及3个附录。对材料性能、系统构造设计、施工工艺以及质量验收提出了要求。

各单位在执行本规程时，注意总结经验，积累资料，随时将有关意见和建议反馈给同济大学，以便今后修订时参考。（地址：上海市四平路1239号；电话：021-65981353；E-mail：zym126@tongji.edu.cn）

主 编 单 位：同济大学

上海市建筑科学研究院(集团)有限公司

上海中房建筑设计有限公司

参 编 单 位：上海市建设工程安全质量监督总站

闵行区建筑节能办公室

上海市金山区建筑管理署

上海新型建材岩棉有限公司

参 加 单 位:上海曹杨建筑粘合剂厂

堡密特建筑材料(上海)有限公司

上海申得欧有限公司

洛科威防火保温材料(广州)有限公司

苏州大乘环保建材有限公司

汉高粘合剂有限公司

宜兴市王氏保温防水材料有限公司

宁波卫山多宝建材有限公司

圣戈班伟伯绿建建筑材料(上海)有限公司

庞贝捷涂料(上海)有限公司

江苏卧牛山保温防水技术有限公司

上海友朋建材有限公司

上海福卡建材有限公司

长兴金丰建材有限公司

主要起草人:张永明 李德荣 姜秀清 张德明 潘延平

周海波 张秀俊 钮正喜 钱丹萍 唐锋英

乐海琴 刘明明 赵 红 邱 童 谢永盛

邢大庆 鲍 娜 熊少波 王晓棠 于 龙

主要审查人:陆善后 王惠章 赵海云 居世钰 陈华宁

王宝海 周 东 车学娅

上海市建筑建材业市场管理总站

二〇一三年五月

# 目 次

1 总 则 .....	(1)
2 术 语 .....	(2)
3 系统及系统组成材料 .....	(5)
3.1 一般规定 .....	(5)
3.2 系统的性能要求 .....	(5)
3.3 系统组成材料的性能要求 .....	(6)
3.4 系统组成材料包装、运输、装卸和贮存要求 .....	(13)
4 设 计 .....	(15)
4.1 一般规定 .....	(15)
4.2 构造设计 .....	(16)
4.3 热工设计 .....	(24)
5 施 工 .....	(25)
5.1 一般规定 .....	(25)
5.2 施工流程 .....	(26)
5.3 施工要求 .....	(30)
5.4 成品保护 .....	(34)
6 质量验收 .....	(35)
6.1 一般规定 .....	(35)
6.2 主控项目 .....	(36)
6.3 一般项目 .....	(39)
引用标准名录 .....	(40)
本规程用词说明 .....	(42)
条文说明 .....	(43)

# Contents

1	General provisions	(1)
2	Terms	(2)
3	System and constituent materials	(5)
3.1	General requirements	(5)
3.2	Performance requirements on system	(5)
3.3	Performance requirements on constituent materials	(6)
3.4	Requirements for packaging, carrying, load and imbursement	(13)
4	Design	(15)
4.1	General provisions	(15)
4.2	System configuration	(16)
4.3	Thermotechnical design	(24)
5	Construction	(25)
5.1	General provisions	(25)
5.2	Process	(26)
5.3	Key points of construction	(30)
5.4	Product protection	(34)
6	Acceptance	(35)
6.1	General provisions	(35)
6.2	Primary control items	(36)
6.3	Secondary items	(39)
	List of quoted standards	(40)
	Explanation of wording in this specification	(42)
	Clause explanation	(43)



# 1 总 则

**1.0.1** 为规范本市岩棉板(带)薄抹灰外墙外保温系统及其组成材料的技术要求,以及系统的设计、施工和质量验收,提高民用建筑围护结构的保温隔热性能和室内舒适度,降低建筑使用能耗,确保工程质量,满足节能工程的保温及防火要求,制定本规程。

**1.0.2** 本规程适用于新建、扩建、改建的民用建筑节能工程。既有建筑节能改造和工业建筑节能工程在技术条件相同时也可适用。

**1.0.3** 岩棉板(带)薄抹灰外墙外保温系统在节能工程中的应用,除应执行本规程外,尚应符合国家、行业和本市现行相关标准的规定。

## 2 术 语

**2.0.1 岩棉板(带)薄抹灰外墙外保温系统(简称岩棉外墙外保温系统) rock wool external thermal insulation system with thin finish coat**

以岩棉板、岩棉带以及岩棉带组合板为保温材料,采用胶粘剂粘贴与锚栓固定相结合的工艺与基层墙体连接,并以抹面胶浆和耐碱涂覆中碱玻璃纤维网格布复合而成的抹面层以及饰面砂浆或涂料饰面层构成的外墙外保温系统。

**2.0.2 岩棉板 rock wool board**

以玄武岩或其他天然火成岩石为主要原料,经高温熔融、离心喷吹制成的矿物质纤维,加入适量的热固型树脂胶粘剂、憎水剂等,经摆锤法压制、固化并裁割而成的纤维平行于板面的板状保温材料。

**2.0.3 岩棉带 rock wool strip**

以玄武岩及其他天然火成岩石等为主要原料,经高温熔融、离心喷吹制成矿物质纤维,加入适量的热固型树脂胶粘剂、憎水剂等,经摆锤法压制、固化并裁割而成的纤维垂直于板面的带状保温材料。

**2.0.4 岩棉带组合板 rock wool strip compoboard**

以抹面胶浆和内置一层耐碱涂覆中碱玻璃纤维网格布为保护层,在工厂中将其双面覆盖到经界面剂表面处理的多条岩棉带上,组合形成的保温板。

**2.0.5 酸度系数 acidity coefficient**

衡量岩棉化学耐久性的指标值,为纤维成分中氧化硅、氧化

铝之和与氧化钙、氧化镁之和的比值。

**2.0.6 平整度 level limit**

岩棉板(带)压制面的翘曲度。

**2.0.7 直角偏离度 right angle deviating limit**

岩棉板(带)压制面两相邻边的垂直度。

**2.0.8 抹面层 rendering layer**

在岩棉保温层外侧,由抹面胶浆与耐碱涂覆中碱玻璃纤维网格布一起构成的,用于保护保温层,具有抗裂、防水和抗冲击作用的构造层。

**2.0.9 护面层 finish coat layer**

抹面层与饰面层的总称。

**2.0.10 胶粘剂 adhesive**

用于将岩棉板(带)、岩棉带组合板粘贴在基层墙面上的粘结材料,是一种由水泥、可再分散乳胶粉、填料和其它添加剂组成的单组分聚合物干混砂浆。

**2.0.11 抹面胶浆 rendering coat mortar**

在岩棉外墙外保温系统中用于抹面层,由水泥、可再分散乳胶粉、填料和其它添加剂组成的单组分聚合物干混砂浆。

**2.0.12 界面剂 interface treating**

用于改善胶粘剂、抹面胶浆与岩棉带表面粘结性能的聚合物材料。

**2.0.13 饰面砂浆 decorative render and plaster**

以无机胶凝材料及有机聚合物粘结剂、填料、添加剂和细骨料所组成的用于建筑墙体表面装饰的材料。

**2.0.14 耐碱涂覆中碱玻璃纤维网格布(简称耐碱涂覆网布) the type of glass-fiber mesh having alkali-resistance**

用于系统抹面层中,以中碱玻璃纤维织成的网布为基布、表面涂覆高分子耐碱涂层制成的网格布。

**2.0.15 锚栓 mechanical fixings**

用于系统中固定保温材料于基层墙体的锚固件,由尾端带圆盘的塑料膨胀套管和塑料敲击钉或具有防腐性能的金属螺钉组成,包括具有膨胀功能以及机械锁定功能两种。

**2.0.16 配件 assistant component**

岩棉外墙外保温系统配套使用的部件,如预压密封带、护角线条、底座托架、滴水线条等。

## 3 系统及系统组成材料

### 3.1 一般规定

**3.1.1** 岩棉外墙外保温系统应满足下列要求：

- 1 适应基层的正常变形而不产生裂缝或空鼓；
- 2 长期承受自重而不产生有害的变形；
- 3 承受风荷载的作用而不产生破坏；
- 4 承受室外气候的长期反复作用而不产生破坏；
- 5 具有防水渗透性能；
- 6 在抗震设防烈度范围内的地震发生时不应从基层脱落；
- 7 具有物理、化学稳定性，所有组成材料应彼此相容并具有防腐性，在可能受到生物侵害（鼠害、虫害等）时，系统还应具有防生物侵害性能。

**3.1.2** 岩棉外墙外保温系统所采用的胶粘剂、抹面胶浆、干粉状饰面砂浆等均应在工厂配制成干混砂浆，现场应定量加水并不得再添加其它材料组份。

**3.1.3** 检测数据的判定应采用现行国家标准《数值修约规则与极限数值的表示和判定》GB/T 8170 中规定的修约值比较法进行。

### 3.2 系统的性能要求

**3.2.1** 岩棉外墙外保温系统的性能指标应符合表 3.2.1 的要求。

表 3.2.1 岩棉外墙外保温系统的性能指标

项 目		性 能 指 标	试验方法	
耐 候 性	耐候性试验后外观		不得出现饰面层起泡或剥落、护面层空鼓或脱落等破坏,不得产生渗水裂缝	JGJ 144
	抹面层与保温层拉伸粘结强度,MPa	岩棉板	$\geq 0.010$ ,且破坏面在保温层内	JGJ 144
		岩棉带/岩棉带组合板	$\geq 0.10$ ,且破坏面在保温层内	
抗风荷载性能		不小于工程项目的风荷载设计值,抗风压安全系数 K 应不小于 1.5	JGJ 144	
吸水量(浸水 1h),g/m <sup>2</sup>	只带有抹面层的系统	$\leq 1000$	JGJ 144	
	带有全部护面层的系统			
抗冲击性,J		$\geq 10$	JGJ 144	
水蒸气透过湿流密度,g/(m <sup>2</sup> ·h)		$\geq 1.8$	JG 149	
耐 冻 融 性 能*	冻融后外观		30 次冻融循环后护面层无空鼓、脱落,无渗水裂缝	JGJ 144
	护面层与保温层拉伸粘结强度,MPa	岩棉板	$\geq 0.010$ ,且破坏面在保温层内	JGJ 144
		岩棉带/岩棉带组合板	$\geq 0.10$ ,且破坏面在保温层内	
抹面层不透水性		2h 不透水	JGJ 144	

注:水中浸泡 24h,只带有抹面层和带有全部护面层的系统的吸水量均小于 500g/m<sup>2</sup> 时,不检测耐冻融性能。

### 3.3 系统组成材料的性能要求

3.3.1 岩棉板和岩棉带的性能指标除应符合《建筑外墙外保温用岩棉制品》GB/T 25975 的要求外,还应符合表 3.3.1 的要求。

表 3.3.1 岩棉板和岩棉带的性能指标

项 目	单 位	性 能 指 标		试 验 方 法
		岩棉板	岩棉带	
密度	kg/m <sup>3</sup>	≥140	≥80	GB/T 5480
导热系数	W/(m·K)	≤0.040	≤0.048	GB/T 10294 GB/T 10295
垂直于板面方向的抗拉强度	kPa	≥10	≥100	GB/T 25975
压缩强度	kPa	≥40	≥40	GB/T 25975
吸水量(部分浸泡)	24h	kg/m <sup>2</sup>	≤0.5	GB/T 5480
	28d		≤1.5	
渣球含量(≥0.25mm 的渣球)	%	≤7	≤10	GB/T 5480
酸度系数	—	≥1.8		GB/T 5480
质量吸湿率	%	≤0.5		GB/T 5480
尺寸稳定性(长/宽/厚)	%	≤1.0		GB/T 8811
憎水率	%	≥98.0		GB/T 10299
燃烧性能	—	A 级		GB 8624

3.3.2 岩棉带组合板的芯材应采用符合本规程第 3.3.1 条要求的岩棉带,抹面胶浆应采用符合本规程第 3.3.5 条要求的材料,内置的耐碱涂覆网格布应符合本规程第 3.3.6 条的要求。岩棉带组合板的性能指标还应符合表 3.3.2 的要求。

**表 3.3.2 岩棉带组合板性能要求**

项 目	性 能 指 标	试验方法
抗冲击性,J	$\geq 3$	JGJ 144
吸水量(浸水 1h),g/m <sup>2</sup>	$\leq 800$	JGJ 144
抹面胶浆与芯材的拉伸粘结强度,MPa	$\geq 0.10$ ,且破坏在保温层中	JGJ 144

**3.3.3 岩棉板、岩棉带组合板和岩棉带的尺寸偏差应符合表 3.3.3 的要求。**

**表 3.3.3 岩棉板和岩棉带尺寸偏差**

项 目	单 位	允 许 偏 差	试 验 方 法	
厚度	岩棉板/岩棉带组合板	mm	$\pm 3$	GB/T 5480
	岩棉带	mm	$\pm 2$	
长度		mm	+10~-3	
宽度	岩棉板/岩棉带组合板	mm	+5~-3	
	岩棉带	mm	$\pm 3$	
直角偏离度		mm/m	$\leq 5$	
平整度偏差		mm	$\leq 6$	GB/T 25975

注:本表的允许偏差值以 1200mm 长×600mm 宽的岩棉板(岩棉带组合板)、1200mm 长×150mm 宽的岩棉带为基准,厚度为 30mm~60mm。

**3.3.4 胶粘剂的性能指标应符合表 3.3.4 的要求。**



**表 3.3.4 胶粘剂性能指标**

项	目	性能指标	试验方法
拉伸粘结强度 (与水泥砂浆), MPa	标准状态	$\geq 0.6$	JGJ 144
	浸水 48h,干燥 2h 后	$\geq 0.4$	
拉伸粘结强度 (与岩棉板), MPa	标准状态	$\geq 0.010$ ,且破坏在岩棉板内	JGJ 144
	浸水 48h,干燥 2h 后	$\geq 0.010$ ,且破坏在岩棉板内	
拉伸粘结强度 (与岩棉带/岩棉 带组合板),MPa	标准状态	$\geq 0.10$ ,且破坏在岩棉带内	JGJ 144
	浸水 48h,干燥 2h 后	$\geq 0.10$ ,且破坏在岩棉带内	
可操作时间,h		1.5~4.0	JG 149

注:与岩棉板、岩棉带或岩棉带组合板的拉伸粘结强度根据系统所采用的材料,只做一种。

**3.3.5 抹面胶浆的性能指标应符合表 3.3.5 的要求。**

**表 3.3.5 抹面胶浆性能指标**

项	目	性能指标	试验方法
拉伸粘结强度 (与水泥砂浆), MPa	标准状态	$\geq 0.6$	JGJ 144
	浸水 48h,干燥 2h 后	$\geq 0.4$	
拉伸粘结强度 (与岩棉板), MPa	标准状态	$\geq 0.010$ ,且破坏在岩棉板内	JGJ 144
	浸水 48h,干燥 2h 后	$\geq 0.010$ ,且破坏在岩棉板内	
拉伸粘结强度 (与岩棉带/岩棉 带组合板),MPa	标准状态	$\geq 0.10$ ,且破坏在岩棉带内	JGJ 144
	浸水 48h,干燥 2h 后	$\geq 0.10$ ,且破坏在岩棉带内	
柔韧性	压折比	$\leq 3$	JG 149
可操作时间,h		1.5~4.0	JG 149

注:与岩棉板、岩棉带或岩棉带组合板的拉伸粘结强度根据系统所采用的材料,只

做一种。

**3.3.6 耐碱涂覆中碱网布的性能指标应符合表 3.3.6 的要求。**

**表 3.3.6 耐碱涂覆中碱网布的性能指标**

项 目	性 能 指 标	试 验 方 法	
单位面积质量, g/m <sup>2</sup>	≥160	JC 561.2	
拉伸断裂强力, N/50mm	经向		≥1650
	纬向		≥1710
耐碱断裂强力(经、纬向), N/50mm	≥1000		
耐碱断裂强力保留率(经、纬向), %	≥50		
断裂应变(经、纬向), %	≤5		

**3.3.7 用于岩棉带的界面剂的性能指标应符合表 3.3.7 的要求。**

**表 3.3.7 用于岩棉带的界面剂性能指标**

项 目	性 能 指 标	试 验 方 法
容器中状态	色泽均匀,无杂质,无沉淀,不分层	GB/T 20623
冻融稳定性(3次)	无异常	GB/T 20623
储存稳定性	无硬块,无絮凝,无明显分层和结皮	GB/T 20623
最低成膜温度, °C	≤0	GB/T 9267
不挥发物含量, %	≥22	GB/T 20623

**3.3.8 锚栓主要性能应符合以下的规定,其性能指标应符合表 3.3.8 的要求:**

**1 塑料膨胀套管应采用原生的聚酰胺(Polyamide6、Polyamide6.6)、聚乙烯(Polyethylene)聚丙烯(Polypropylene)制造,**

不得使用回收的再生材料。

2 金属钉应采用不锈钢或经过表面防腐处理的金属制造，当采用电镀锌处理时，应符合《紧固件 电镀层》GB/T 5267.1 的规定。零件的机械性能、尺寸、公差及粗糙度应与设计图纸相符且符合现行的相关国家标准的规定。

3 膨胀套管的直径不应小于 8mm，圆盘锚栓的圆盘直径不应小于 60mm。

**表 3.3.8 锚栓性能指标**

项 目		指 标	试 验 方 法
锚栓抗拉承载力标准值,(与 C25 混凝土基墙)		$\geq 0.60$	JG/T 366
现场单个锚栓抗拉承载力最小值	混凝土基墙	$\geq 0.60$	DG/TJ08-2038
	加气混凝土基墙	$\geq 0.30$	
	其他砌体基墙	$\geq 0.40$	
锚栓圆盘抗拔力标准值		$\geq 0.50$	JG/T 366

3.3.9 用于涂料饰面的找平材料应采用柔性耐水腻子,其性能指标应符合表 3.3.9 的要求且应与选用的饰面涂料具有相容性。

**表 3.3.9 柔性耐水腻子的性能指标**

项 目	性 能 指 标	试 验 方 法
容器中状态	均匀、无结块	JG/T 229
施工性	刮涂无障碍	
干燥时间(表干),h	$\leq 5$	
吸水量,g/10min	$\leq 2.0$	

续表 3.3.9

项 目		性 能 指 标	试 验 方 法
耐水性(96h)		无起泡、无开裂、无掉粉	JG/T 229
耐碱性(48h)		无起泡、无开裂、无掉粉	
拉伸粘结强度, MPa	标准状态	$\geq 0.60$	
	冻融循环(5次)	$\geq 0.40$	
打磨性		手工可打磨	
柔性		直径 50mm,无裂纹	
非粉状组分的低温储存稳定性		-5℃ 冷冻 4h 无变化	

3.3.10 本系统用于外墙外保温的饰面材料应采用具有良好透气性的水性外墙涂料、砂壁状涂料以及饰面砂浆等,其技术性能应符合相关的产品标准要求。饰面砂浆的性能还应符合表 3.3.10 的要求。

表 3.3.10 饰面砂浆性能要求

项 目		性 能 指 标	试 验 方 法
可操作时间	30min	刮涂无障碍	JC/T 1024
初期干燥抗裂性		无裂纹	
吸水量,g	30min	$\leq 2.0$	
	240min	$\leq 5.0$	
拉伸粘结强度, MPa	原强度	$\geq 0.50$	
	老化循环后	$\geq 0.50$	
抗泛碱性		无可见泛碱,不掉粉	

**续表 3.3.10**

项	目	性能指标	试验方法
耐沾污(白色或浅色)	立体状,级	$\leq 2$	JC/T 1024
耐候性(750h),级		$\leq 1$	

**3.3.11** 底涂性能指标应符合表 3.3.11 的要求。

**表 3.3.11 底涂性能要求**

项	目	性能指标	试验方法
容器中状态		无硬块;搅拌后呈均匀状态	JG/T 210
施工性		刷涂无障碍	
低温稳定性		不变质	
涂膜外观		正常	
干燥时间(表干),h		$\leq 2$	
附着力,级		$\leq 2$	
透水性,ml		$\leq 0.5$	

**3.3.12** 岩棉外墙外保温系统中所采用的配件,包括滴水线条、金属护角、密封条、底座托架等应分别符合相应的产品标准要求。

**3.4 系统组成材料包装、运输、装卸和贮存要求**

**3.4.1** 材料与配件的包装应符合下列要求:

1 岩棉板(带)应采用防水塑料薄膜袋包装。

2 胶粘剂、抹面胶浆、柔性耐水腻子等干混砂浆类产品应采用防潮纸袋或专用包装袋包装,并予密封。界面剂、涂料应桶装密封。

**3** 耐碱涂覆网布应整齐地卷在内壁印有企业名称与商标的硬质纸管上,不得有折叠和不均匀现象,并用防水防潮塑料袋包装;其应垂直立置堆放且不宜叠置,如叠置不应超过 2 层。

**4** 锚栓及配件应用纸盒或纸箱包装。

**5** 包装袋上应标明产品名称、型号与数量、标准号、生产日期与保质期、生产单位与地址,干混砂浆类产品还需注明现场拌制的加水量。

**3.4.2** 材料在运输、装卸和贮存过程中应防潮、防雨、防暴晒,包装袋不得破损,应在干燥、通风的室内架空贮存。

**3.4.3** 胶粘剂与抹面胶浆的保质期为 6 个月,贮存时间超过保质期的产品严禁出厂。施工现场上超过保质期的产品,应对其进行复验,检验合格后方可使用。严禁使用已结块的干混砂浆产品。

## 4 设计

### 4.1 一般规定

**4.1.1** 本系统可用于房屋建筑的外墙外保温、非透明幕墙基墙外侧的保温以及防火隔离带。系统保温层材料可选用岩棉板、岩棉带以及岩棉带组合板。

**4.1.2** 本系统适用于抗震设防烈度为 7 度及以下区域和 8 度构造设防的建筑物,应用高度不应大于 100m。

**4.1.3** 本系统应包覆门窗洞口、女儿墙以及凸窗非透明侧板、顶板及底板等热桥部位。

**4.1.4** 建筑物屋面外保温以及地下室墙体外保温不应采用本系统。凸窗顶板等建筑水平出挑部位宜采用其他防水、抗压性能较好的保温系统。

**4.1.5** 本系统饰面层严禁采用饰面砖。基墙为蒸压加气混凝土砌块墙体时,系统保温层材料应选用岩棉带或岩棉带组合板。

**4.1.6** 应做好本系统的密封和防水构造设计,确保水不会渗入保温层和基层,重要部位应有构造详图。墙体上安装的设备或管道应固定于基层墙体,并做好密封和防水处理,预留出外保温系统的厚度。

**4.1.7** 采用本系统的外墙基层墙体的处理应符合下列规定:

1 基层墙体外侧应有水泥砂浆找平层,其粘结强度应符合相关要求。水泥砂浆找平层的厚度可根据基层墙面的平整度确定,宜为 20mm,且不应小于 12mm。

2 基层墙体为混凝土墙、混凝土砌块以及灰砂砖等砌体时,

基层墙面与水泥砂浆找平层之间应采用混凝土界面剂作界面层。

3 基层墙体为蒸压加气混凝土砌块时,应符合蒸压加气混凝土砌块对基层处理的要求。

4.1.8 其他外墙外保温系统采用岩棉带、岩棉带组合板作为防火隔离带时,必须按国家及本市相关消防标准和技术规定进行设计。

## 4.2 构造设计

4.2.1 岩棉外墙外保温系统由粘结层、岩棉板(带)保温层、抹面层、锚栓、饰面层等构成,基本构成见表 4.2.1-1,非透明幕墙岩棉板(带)系统基本构成见表 4.2.1-2。

表 4.2.1-1 岩棉外墙外保温系统基本构成

基层	系 统 构 造 层 次			
	粘结层	保 温 层	抹 面 层	饰 面 层
混凝土 或各种 砌体墙 +找平 层	胶粘剂	岩棉板	抹面胶浆+耐碱涂 覆网布(两层)+ 锚栓(两层网布之间)	底涂+饰面砂浆
				柔性耐水腻子+底涂+ 具有透气性的外墙涂料
		岩棉带(双面 涂刷界面剂)	抹面胶浆+耐碱涂 覆网布(两层)+锚栓 (两层网布之间)	底涂+饰面砂浆
				柔性耐水腻子+底涂+ 具有透气性的外墙涂料
		岩棉带组合板	锚栓(组合板外侧) +抹面胶浆+耐 碱涂覆网布(一层)	底涂+饰面砂浆
				柔性耐水腻子+底涂+ 具有透气性的外墙涂料



表 4.2.1-2 非透明幕墙岩棉板(带)系统基本构成

基 层	系 统 构 造 层 次			
	粘结层	保温层	抹面层	饰面层
混凝土或各种砌体墙+找平层+龙骨	胶粘剂	岩棉板(带)	抹面胶浆+耐碱涂覆网布(一层)+锚栓(网布外)	幕墙板(干挂)
		岩棉带组合板	锚栓(岩棉带组合板外侧)+抹面胶浆+耐碱涂覆网布(一层)	

4.2.2 岩棉板外墙外保温系统的基本构造见图 4.2.2,且应符合下列要求:

1 岩棉板与基墙的粘结界面以及与抹面层的界面均需采用胶粘剂及抹面胶浆进行表面处理。

2 岩棉板外墙外保温系统应采用粘贴加锚固的方式固定,其中岩棉板与基墙粘结布胶面积应不小于岩棉板面积的 60%;外门窗洞口及周边部位岩棉板与基墙应满粘;60m 以下高度建筑物的外墙阳角 1.2m 宽度范围内,60m 及以上高度建筑物的外墙阳角 1.8m 宽度范围内及女儿墙或檐口部位应满粘。

3 岩棉板用于外墙外保温层的最小应用厚度不应小于 30mm,最大应用厚度不宜大于 60mm;外门窗洞口四周的最小应用厚度不应小于 20mm。

4 抹面层中均应内置两层耐碱涂覆网布,锚栓应设置在第一层网布外侧。抹面层的厚度应为 5mm~7mm。

5 饰面层应采用具有良好透气性能的饰面砂浆、外墙涂料等材料,不得采用弹性涂料。

6 锚栓的设置应符合本规范第 4.2.9 条的规定。

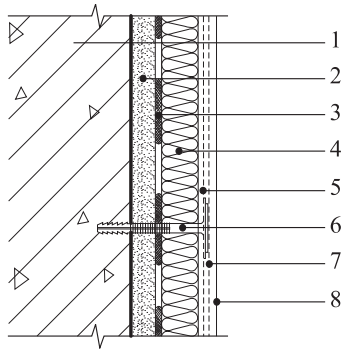


图 4.2.2 岩棉外墙外保温系统基本构造

1—基层墙体；2—找平层；3—粘结层；4—岩棉板(带)保温层

5—第一道抹面砂浆层和耐碱涂覆网布(岩棉带组合板除外)；6—锚栓

7—第二道抹面砂浆和耐碱涂覆网布+第三道抹面胶浆；8—饰面层

#### 4.2.3 岩棉带外墙外保温系统的构造应符合下列要求：

1 岩棉带的两个粘贴面在抹面前均应采用界面剂涂刷，并采用胶粘剂及抹面胶浆进行处理。

2 岩棉带与基墙的连接应采用粘贴加锚固的方式固定，其与基墙应采用满粘法进行粘贴，且粘结层厚度不应小于 3mm。

3 其他的要求应符合本规程第 4.2.2 条中的规定。

#### 4.2.4 岩棉带组合板外墙外保温系统的构造应符合下列要求：

1 岩棉带组合板与基墙的连接应采用粘、锚结合工艺，其与基墙应采用满粘法进行粘贴，且粘结层厚度不应小于 3mm。

2 锚栓应设置在岩棉带组合板外侧，抹面层中仅设置一层耐碱涂覆网布，且抹面层的厚度应为 3mm~5mm。

4.2.5 非透明幕墙岩棉板(带)系统的构造应符合本规程第 4.2.2 条~第 4.2.4 条的规定，对于封闭式幕墙抹面层中仅设置一层耐碱涂覆网布，抹面层厚度应为 3mm~5mm。

**4.2.6** 本系统应对外墙阳角及门窗洞口外侧面采用下列增强措施：

1 应在外墙阳角抹面层双层网格布的的内侧设置塑料护角线条实施增强。采用带网格布的护角线条时，线条附带网布应与抹面层中的网格布搭接，见图 4.2.6—1，搭接长度不应小于 200mm。采用不带网布的护角线条时，护角线条应先用抹面胶浆粘贴在保温层上，网格布位于护角线条的外侧。

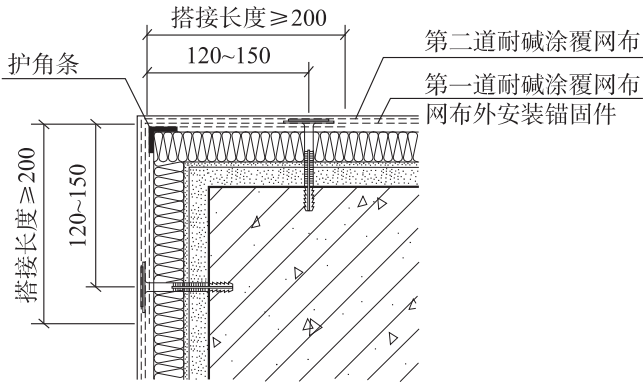


图 4.2.6—1 外墙阳角部位的增强处理

2 外墙门窗洞口四角均应在  $45^\circ$  方向加贴  $300\text{mm} \times 400\text{mm}$  的长方形网格布实施增强，见图 4.2.6—2。门窗洞口外侧四周阴角处应选用与窗台同宽且长为 300mm(每边 150mm)的一层窄幅耐碱涂覆网布进行加强，见图 4.2.6—3。

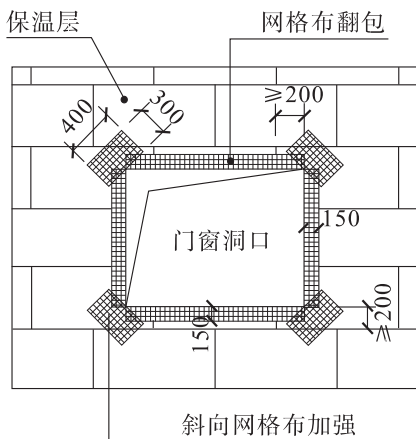


图 4.2.6—2 门窗洞口四角网布增强处理

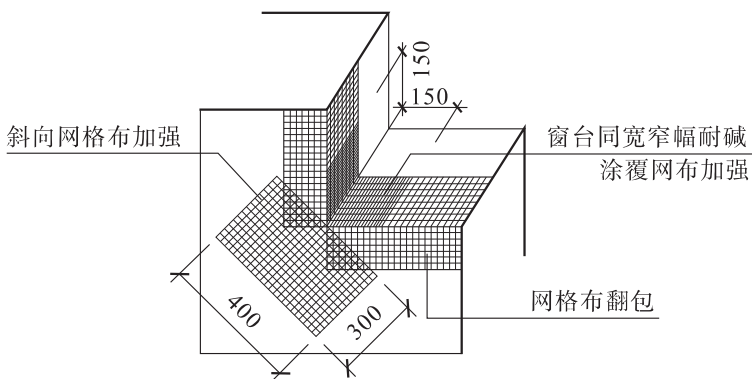


图 4.2.6—3 门窗洞口四周阴角网布增强处理

**4.2.7** 门窗框外侧洞口周边外墙面应按图 4.2.7 的构造要求对保温层应用网布实施包覆,其保温层的厚度由工程设计确定,且不应小于 20mm。保温层与门窗框接口部位的缝隙处可采用预压密封带或嵌填密封膏等措施实施密封防水。门窗外侧洞口上沿口应设置滴水线,窗台宜设铝合金窗台板或其他金属盖板。

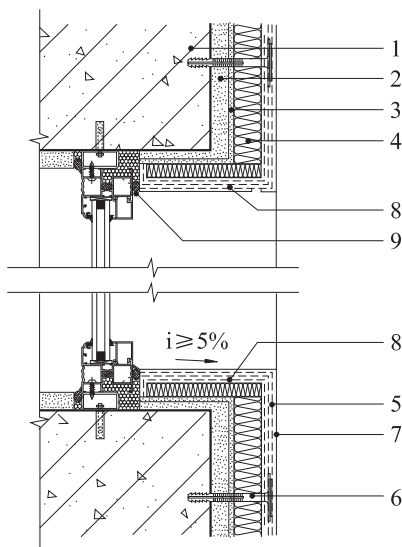


图 4.2.7 建筑外门窗细部构造

1—基层墙体；2—找平层；3—粘贴层；4—岩棉板（带）

5—抹面砂浆层（内置两层耐碱涂覆网布）

6—锚栓（两层耐碱涂覆网布之间）；7—饰面层

8—加强网格布翻包；9—密封材料

**4.2.8** 系统的下列终端部位应采用内置附加网格布对岩棉板（带）实施翻包，翻包时网格布在粘结层中的长度不小于 100mm。勒脚、女儿墙与屋面交界处等部位应安装底座托架，可不需要附加网格布的翻包。

- 1 勒脚、阳台、雨棚、女儿墙顶部等系统尽端处；
- 2 墙身变形缝等需要终止系统的部位。

**4.2.9** 本系统的锚栓及其设置应符合下列要求：

1 应根据基层墙体的类型、保温层的厚度以及抗风压验算结果选择合适品种以及长度的锚栓，锚栓的性能应符合本规程第

3.3.8 条的要求。

2 锚栓设置的基墙要求及在墙面上的设置数量应符合表 4.2.9 要求：

表 4.2.9 锚栓设置的基墙要求及在一般墙面上的设置数量

外墙外保温系统	保温层材料	基 墙 要 求	离地高度 H (m)	一般墙面锚栓设置数量 (个/m <sup>2</sup> )
岩棉外墙外保温系统	岩棉板	除蒸压加气混凝土墙体外的所有基墙(即基墙提供的单个锚栓抗拉承载力应 $\geq 0.40\text{kN}$ )	$60 < H \leq 100$	10
			$H \leq 60$	8
	岩棉带/岩棉带组合板	所有基墙	$60 < H \leq 100$	8
			$H \leq 60$	6
非透明幕墙岩棉板(带)系统	岩棉板/岩棉带/岩棉带组合板	所有基墙	$24 < H \leq 100$	6
			$H \leq 24$	4

注：表内基墙是指锚栓直接固定的墙体。

3 任何面积大于  $0.1\text{m}^2$  的单块岩棉板或岩棉带组合板应设 1 个锚栓。

4 岩棉外墙外保温系统中,对建筑物外墙阳角两侧距墙角一定宽度范围内、门窗洞口四周  $100\text{mm} \sim 150\text{mm}$  范围内、凸窗底板、屋面挑檐口下及出挑楼板下口等部位,锚栓均应进行加密设置,锚栓数量比一般墙面增加不应少于 50%。

5 锚栓进入基层墙体的有效锚固深度不应小于  $30\text{mm}$ ;当基层墙体为加气混凝土制品时,其进入的有效锚固深度不应小于  $50\text{mm}$ ;当基层墙体为多孔砖或空心砌块制品时,应选用有回拧功能的锚栓。

6 锚栓安装后应在其圆盘外侧涂抹一道抹面胶浆作防水

处理。

**4.2.10** 凸窗的底板保温采用本系统时,应满粘并应设置锚栓固定,锚栓的数量及进入底板深度见本规程第 4.2.9 条。

**4.2.11** 外墙变形缝处应内填岩棉毡条或 B1 级模塑聚苯板。变形缝应设置盖板,其材料及构造应符合相关规定。

**4.2.12** 勒脚终端部位与散水(明沟)之间不小于 600mm 高度的外墙面范围内,应采用其他高密度的防水性能好的保温材料进行保温处理。当地下室外墙有保温设计时,本系统与室外地面散水间应预留不小于 20mm 缝隙,缝隙内宜填充预压密封带,并用建筑密封膏封堵。当地下室外墙无保温设计时,勒脚底座托架离散水应留有一定高度,防止结构沉降引起保温系统破坏。

**4.2.13** 外挑阳台空调板、雨篷、凸窗顶板或封闭式阳台顶层等易积水的水平板面与外墙面交界处,应加强防水构造设计,且在水平与竖向交接部位应设缝并作柔性密封设计。水平板面以上沿垂直方向 300mm 高度范围内的外墙面也可采用其他防水性能好的外墙保温材料进行保温处理。

**4.2.14** 女儿墙外侧保温应按照本规程第 4.2.1 条构造要求实施,女儿墙内侧保温层的高度距离屋面完成面不应低于 300mm。女儿墙顶面及内侧面应采用其他防水性能好的保温材料进行保温处理,且女儿墙顶面应设置混凝土压顶或金属板盖板。

**4.2.15** 各种穿墙管道和构件应预埋,宜采用预埋套管。本系统与穿墙构件之间缝隙应采用预压密封带或其他密封材料做防水柔性封堵。

**4.2.16** 本系统用作其它外墙外保温系统的防火隔离带时,其宽度不应小于 300mm。构造做法应符合下列要求:

- 1 岩棉板(带)的粘贴面和抹面胶浆的抹灰面均应有表面处

理,岩棉带组合板可直接用于防火隔离带。防火隔离带与基层墙面的粘贴必须为满粘。

2 防火隔离带与其他保温材料交接处应在抹面层的网格布内侧增设一道附加网格布作加强处理。附加网格布的宽度应比防火隔离带的宽度上下各增加 100mm,并与抹面层中网格布搭接。

3 在防火隔离带的中间位置,应沿水平方向设置锚固件,间距不应大于 600mm,设于附加网格布外侧。

4.2.17 本系统用于非透明幕墙基墙外侧的保温时,幕墙构件设计应考虑保温层厚度,且应采取有效措施防止施工对保温系统的破坏。

### 4.3 热工设计

4.3.1 本系统用于民用建筑外墙外保温的保温层厚度,应根据现行建筑节能设计标准,通过热工计算确定;用于工业建筑外墙保温的保温层厚度应根据生产工艺要求,通过对墙体的热工计算确定。

4.3.2 岩棉板(带)用于外墙外保温时,其导热系数和蓄热系数及其修正系数应按表 4.3.2 取值。

表 4.3.2 岩棉板(带)的密度、导热系数、蓄热系数及修正系数

材料类型	密度(kg/m <sup>3</sup> )	导热系数 λ [W/(m·K)]	蓄热系数 S [W/(m <sup>2</sup> ·K)]	修正系数 a
岩棉板	≥140	0.040	0.70	1.2
岩棉带	≥80	0.048	0.75	1.2
岩棉带组合板	≥80	0.048	0.75	1.2

4.3.3 岩棉带组合板在节能计算时应只计算保温芯材的厚度。



## 5 施 工

### 5.1 一般规定

**5.1.1** 施工前,应根据设计和本规程要求以及有关的技术标准编制针对工程项目的节能保温工程专项施工方案,并对施工人员进行技术交底和专业技术培训。施工方案还应符合《建设工程施工现场消防安全技术规范》GB 50720 的有关规定。

**5.1.2** 应按照经审查合格的设计文件和经审查批准的用于工程项目的节能保温专项施工方案进行施工。

**5.1.3** 施工时,保温系统供应商应派专业人员在施工过程中进行现场指导,并配合施工单位和现场监理做好施工质量控制工作。

**5.1.4** 系统组成材料进场必须经过验收;所有系统组成材料必须入库,并有专人保管,严禁露天堆放。

**5.1.5** 施工应符合下列要求:

1 基层墙体必须有找平层,其找平层和门窗洞口的施工质量应验收合格,门窗框或辅框应安装完毕;伸出墙面的水落管、消防梯,穿越墙体洞口的进户管线、空调口预埋件、连接件等应安装完毕,并按外保温系统的设计厚度留出间隙。

2 施工机具和劳防用品已准备齐全。

3 施工用专用脚手架应搭设牢固,安全检验合格。脚手架水平杆、立杆与墙面、墙角的间距应满足施工要求。

4 基层墙体应坚实平整、完全干燥,不得有开裂、松动或泛碱,水泥砂浆找平层的粘结强度、平整度及垂直度应符合相关标

准的要求。

**5** 大面积施工前,应在现场采用相同材料和工艺制作样板墙或样板间,对锚栓进行现场拉拔试验,并经有关方确认后方可进行工程施工。

**5.1.6** 施工期间及完工后 24h 内,基层及施工环境空气温度不应低于 5℃。夏季施工应避免阳光暴晒;大于 35℃及 5 级大风以上和雨雪天不得施工。岩棉板(带)上墙粘贴后应立即采用抹面胶浆进行表面处理。

**5.1.7** 送到施工现场的系统必检材料,应按相关规定见证取样,送有资质的检测机构复验,检验合格后方可使用。

## **5.2 施工流程**

**5.2.1** 岩棉板(带)外墙外保温系统施工工艺流程应符合图 5.2.1 的要求。

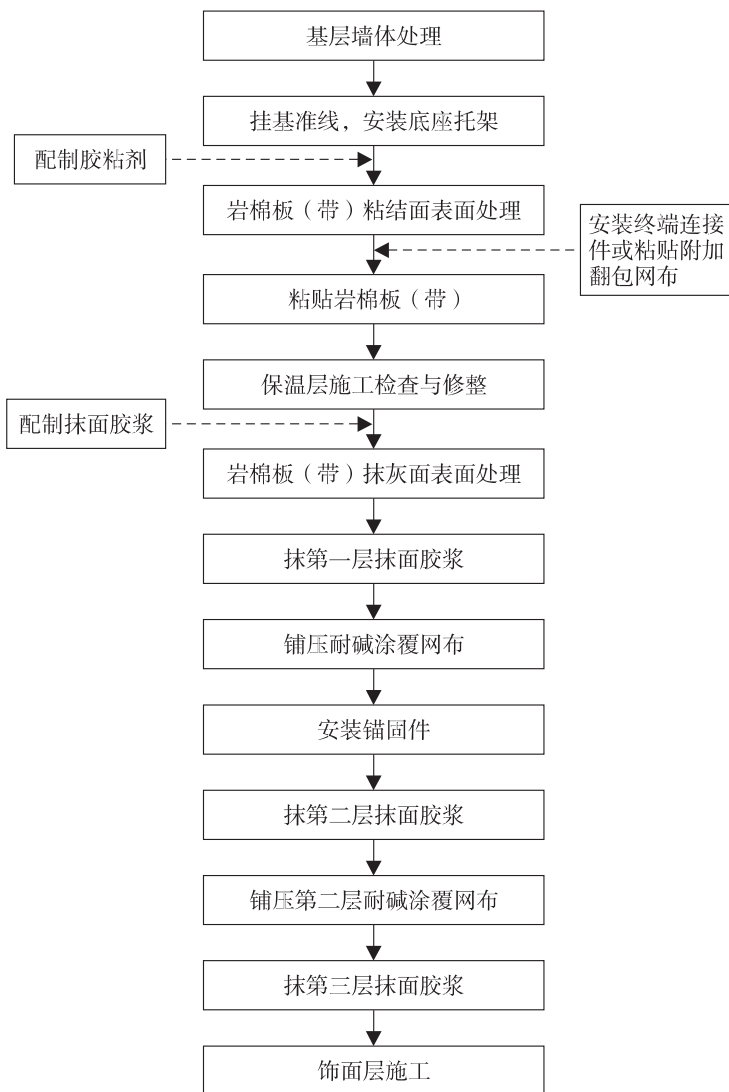


图 5.2.1 岩棉板(带)外保温系统施工工艺流程图

5.2.2 岩棉带组合板外墙外保温系统施工工艺流程应符合图 5.2.2 的要求。

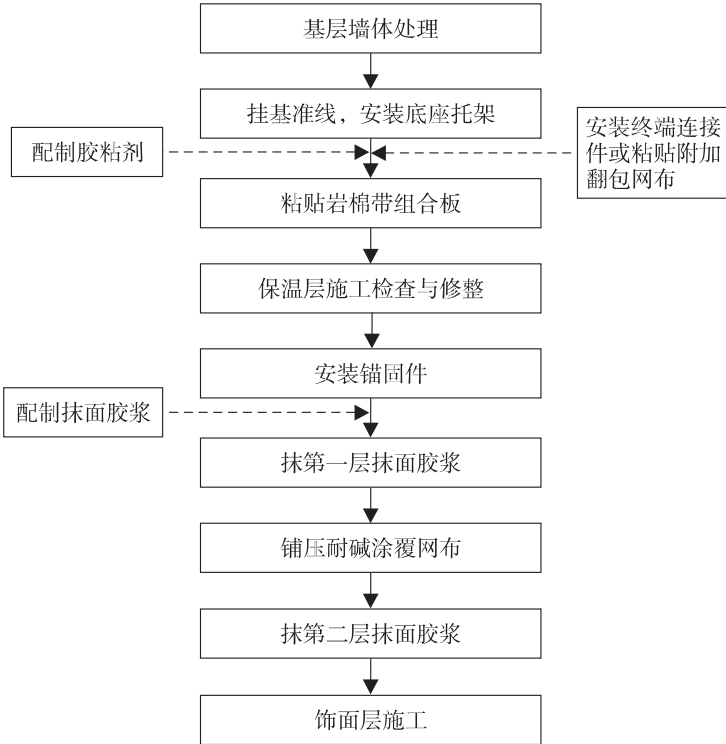


图 5.2.2 岩棉带组合板外保温系统施工工艺流程图

5.2.3 非透明幕墙岩棉板(带)外墙外保温系统施工流程应符合图 5.2.3 的要求。

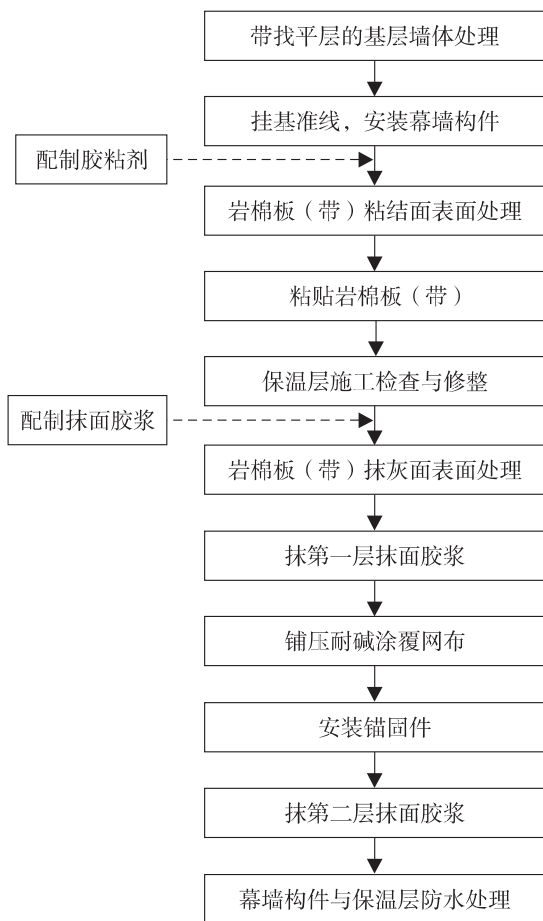


图 5.2.3 岩棉板(带)用于非透明幕墙保温的施工工艺流程图

**5.2.4** 施工过程中必须按施工流程规定,合理安排各工序,保证各工序间的衔接和间隔时间,不应随意改变施工顺序,以确保施工质量。

### 5.3 施工要求

**5.3.1** 基层墙体可以是各种砌体或混凝土墙，墙体的处理应符合下列要求：

1 基层墙体应坚实平整，表面应无灰尘、无浮浆、无油渍、无锈迹、无霉点和无析出盐类和杂物等妨碍粘结的附着物。空鼓、疏松及风化部分应剔除干净。

2 基层墙体外侧应采用符合相关标准要求的预拌砂浆做找平层，混凝土墙、混凝土空心砌块以及灰砂砖砌体做水泥砂浆找平层前，应对基层墙面涂刷界面剂，施工后应有养护，等待干燥。

3 基层墙体为加气混凝土制品时，应涂刷专用界面剂，在涂刷专用界面剂后采用专用的薄型抹灰砂浆找平。

4 用于既有建筑外墙的节能保温改造，应对基层墙体的表面有可靠的预处理，直至处理后的基墙符合要求。

5 基层墙体经处理后，其表面平整度、立面垂直度、阴阳角、方正度均需符合《建筑装饰装修工程质量验收规范》GB 50210 中普通抹灰的要求。

**5.3.2** 弹控制线、挂基准线

1 应根据建筑立面设计和外保温技术要求，在墙面弹出外门窗口水平、垂直控制线以及伸缩缝线、装饰条线、装饰缝线等。

2 应在建筑外墙阳角、阴角及其它必要处挂垂直基准线，每个楼层适当位置弹水平线，以控制岩棉板(带)的垂直度。

**5.3.3** 岩棉板(带)粘贴面的表面处理应符合以下要求：

1 岩棉板(带)粘贴前，应对整块板(带)的粘贴面做表面处理，用不锈钢抹刀将厚 1mm 左右的胶粘剂批刮入岩棉板(带)的表层纤维中。

2 待粘贴面的表面处理层晾干后,可开始粘贴岩棉板(带)。

3 岩棉带组合板不用再做表面处理。

#### 5.3.4 岩棉板(带)、岩棉带组合板粘贴应符合以下要求:

1 粘贴前,应根据设计要求在散水坡以上部位用托架钉在基层墙体上安装铝合金底座托架,并用底座托架连接片连接。

2 勒脚部位的保温板宜采用高密度模塑聚苯板,密度大于 $30\text{kg}/\text{m}^3$ ,其高度可为600mm整板。

3 胶粘剂应在现场制备,按胶粘剂产品说明书要求的加水量,先加水后加料,在砂浆搅拌机中搅拌3min~5min至均匀无块状,静置5min~10min后再搅拌一次即可使用,应避免太阳直射,并控制在可操作时间内用完,已表面结皮或凝结的胶粘剂不得再加水搅拌使用。

4 岩棉板(带)、岩棉带组合板应自下而上沿水平方向横向铺贴,板缝自然靠紧,相邻板面应平齐;上下排之间应错缝 $1/2$ 板长,局部最小错缝不应小于200mm。

5 胶粘剂在岩棉板粘贴面上的布胶可采用点框法,布胶部位宜与锚固件位置相对应,板边一周涂抹大约80mm宽的胶粘剂,中间粘结点的圆形直径不小于200mm,岩棉板与基层墙面的实际有效粘结面积不应小于岩棉板面积的60%。岩棉带及岩棉带组合板应采用满铺法,与基层墙面的有效粘贴面积为100%。岩棉板(带)的侧面不得涂抹或粘有胶粘剂,板间缝隙不得大于1mm,板间高差不得大于1.5mm。

6 对岩棉板(带)各终端部位(侧边外露处)均应在贴板(带)前先行粘贴翻包用的附加窄幅网布,翻包宽度100mm。

7 在墙面转角处,岩棉板(带)的垂直缝应交错咬合;门窗洞口角部的岩棉板,应采用整块岩棉板裁出,角部离板缝的距离不

小于 200mm。岩棉带的垂直缝离角部的距离不小于 200mm。岩棉板(带)、岩棉带组合板的裁割可采用木工锯或带齿的刀。阳角处的岩棉带(悬挑部位)宜事前采用附加网布翻包。

8 粘贴后应用 2m 的靠尺进行压平操作,用水平尺检查其平整度。

9 岩棉板(带)、岩棉带组合板保温层与门窗框的接口处宜在岩棉板(带)施工前设置门窗连接线条,变形缝部位设置变形缝线条,也可在相关接口处设置附加翻包网布,并应实施防水密封。所有穿过岩棉板(带)、岩棉带组合板的穿墙管线与构件,其出口部位应用预压密封带实施包转密封。

### 5.3.5 抹面层施工应符合以下要求:

1 岩棉板(带)粘贴完毕后,应立即对其抹灰面进行表面处理,将抹面胶浆压入岩棉板(带)的表层纤维中。抹面胶浆的制备应按照本规程第 5.3.4 条中第 3 款的要求进行。

2 待表面处理层晾干后,尽快用抹面胶浆进行找平。

3 找平施工后 1d~2d 可进行抹面层施工。抹面胶浆应先用不锈钢锯齿抹刀抹灰,后用大抹刀抹平,并趁湿压入耐碱涂覆网布,待胶浆稍干硬至可以触碰时安装锚栓,锚栓的安装位置、数量及入墙深度应符合设计要求,采用冲击钻或电锤钻孔,钻孔深度应大于锚固深度 10mm,安装时,塑料圆盘应紧压耐碱涂覆网布。岩棉带组合板不需要进行表面处理与找平施工,直接按设计要求进行锚栓安装,锚栓安装在岩棉带组合板上。

4 锚栓安装完成后可进行第二道抹面胶浆施工,用抹刀批抹面胶浆并抹平,趁湿压入第二层耐碱涂覆网布。第三道抹面胶浆可在前一道抹面胶浆稍干时立即进行,抹面层厚度应为 5mm~7mm。抹面层施工完毕后,养护 5d~7d 后,才能进行饰面层施



工。岩棉带组合板抹面层中仅施工一道耐碱涂覆网布。

**5** 耐碱涂覆网布的铺设应抹平、找直,并保持阴阳角的方正和垂直度,其上下、左右之间均应有搭接,搭接宽度不应小于100mm。耐碱涂覆网布不得直接铺设在岩棉板(带)、岩棉板组合板表面,也不得外露,不得干搭接。

**6** 门窗外侧洞口四周的网布以及按45°方向加贴的小块网布应在抹面层大面积施工前依次先用抹面胶浆局部粘贴,其中,洞口四周可用翻包岩棉板(带)的网布包转150mm,并与墙面的网布搭接。

**5.3.6** 饰面层施工应符合以下要求:

**1** 饰面层为饰面砂浆时,抹面层上必须涂刮底涂层。

**2** 饰面砂浆的批刮应采用不锈钢抹刀,再按设计要求的效果用塑料打磨板打磨,饰面砂浆的厚度不应小于1.5mm且不大于6mm。

**3** 饰面砂浆的施工应连续进行,施工间断应设置在阳角及腰线等部位。

**4** 涂料饰面时,抹面层施工完成后至少7d后进行,必须在抹面层上用柔性耐水腻子找平后刷涂料,不得采用普通的刚性腻子取代柔性耐水腻子。

**5.3.7** 用于非透明幕墙基墙外侧的施工参照普通墙面的做法,耐碱涂覆网布仅需设置一层,岩棉带组合板的应用,也需要抹面层施工,并设置一层耐碱涂覆网布。岩棉板(带)、岩棉带组合板与幕墙构件之间应做好防水密封构造处理。

**5.3.8** 用于其他外墙外保温系统的防火隔离带施工时,防火隔离带铺设应与所采用的其他保温系统施工同步进行,防火隔离带应采取满粘。抹面层做法同岩棉板(带)外保温系统的抹面层

做法。

## **5.4 成品保护**

**5.4.1** 施工过程中和施工结束后应做好对半成品和成品的保护,防止污染和损坏。

**5.4.2** 各构造层材料在完全固化前应防止淋水、撞击和振动。墙面损坏处以及使用脚手架所预留的孔洞均应用相同的材料进行修补。

## 6 质量验收

### 6.1 一般规定

**6.1.1** 应用本系统的墙体节能工程质量验收应符合《建筑工程施工质量验收统一标准》GB 50300、《建筑装饰装修工程质量验收规范》GB 50210、《外墙外保温工程技术规程》JGJ 144、《建筑节能工程施工质量验收规范》GB 50411、《建筑节能工程施工质量验收规程》DGJ08-113 的相关要求以及本规程的要求。

**6.1.2** 墙体节能保温工程的质量验收应包括施工过程中的质量检查、隐蔽工程验收和检验批验收,施工完成后应进行墙体节能保温分项工程验收。

**6.1.3** 墙体节能工程验收检验批划分应符合以下规定:

1 采用相同材料、工艺和施工做法的墙面和楼板,每  $500\text{m}^2$  ~  $1000\text{m}^2$  面积划分为一个检验批,不足  $500\text{m}^2$  也作为一个检验批。

2 检验批的划分也可根据施工流程相一致且方便施工与验收的原则,由施工单位与监理(建设)单位商定,但一个检验批的面积不应大于  $3000\text{m}^2$ 。

**6.1.4** 应用本系统的墙体节能保温工程应对下列部位或内容进行隐蔽工程验收,应有详细的文字记录和必要的影像资料。

- 1 保温层附着的基层(包括水泥砂浆找平层)及其处理。
- 2 岩棉板(带)的表面处理。
- 3 岩棉板(带)、岩棉带组合板的胶粘剂粘贴面积。
- 4 保温层的厚度。

- 5 网格布的层数,铺设及搭接。
  - 6 锚栓的设置。
  - 7 各加强部位以及门窗洞口和穿墙管线部位的处理。
- 6.1.5** 应有保温材料防潮、防水、防挤压等保护措施的检查记录。
- 6.1.6** 本系统保温节能工程的竣工验收应提供下列资料,并纳入竣工技术档案:
- 1 建筑节能保温工程设计文件,图纸会审纪要,设计变更文件和技术核定手续。
  - 2 建筑节能保温工程设计文件审查通过文件。
  - 3 通过审批的节能保温工程的施工组织设计和专项施工方案。
  - 4 建筑节能保温工程使用材料、成品、半成品、设备及配件的产品合格证、有效期内的型式检验报告和进场复验报告。
  - 5 节能保温工程的隐蔽工程验收记录。
  - 6 检验批,分项工程验收记录。
  - 7 监理单位过程质量控制资料及建筑节能专项质量评估报告。
  - 8 其它必要的资料,包括样板墙或样板间的工程技术档案资料。

## **6.2 主控项目**

**6.2.1** 墙体节能保温工程施工前应按照设计和施工方案的要求对基层墙体进行处理,处理后的基层应符合施工方案的要求。

检验方法:对照设计和施工方案观察检查;核查隐蔽工程验收的记录。

检查数量:全数检查。

**6.2.2** 系统以及各组成材料与配件的品种、规格、性能应符合设计和本规程要求。

检查方法:观察、尺量和称重检查;核查质量证明文件和有效期内的型式检验报告。

检查数量:按进场批次,每批随机抽取3个试样进行检查;质量证明文件和型式检验报告按照其出厂检验批次进行核查。

**6.2.3** 岩棉板(带)、岩棉带组合板的表观密度、导热系数、压缩强度、垂直于板面的抗拉强度、吸水量,岩棉带组合板还需提供抗冲击性能,胶粘剂和抹面胶浆的拉伸粘结强度,耐碱涂覆网布的耐碱断裂强力及保留率,锚栓的抗拉承载力标准值应符合设计要求和本规程的规定。进场时应进行复验,复验应为见证取样送检。

检查方法:核查质量证明文件和有效期内的型式检验报告及进场复验(岩棉板、岩棉带、岩棉带组合板的燃烧性能除外)报告。

检查数量:按《建筑节能工程施工质量验收规程》DGJ08-113的规定。

**6.2.4** 墙体节能保温工程的构造做法应符合设计及本规程对系统的构造要求。门窗外侧洞口周边墙面和凸窗非透明的顶板、侧板和底板应按设计和本规程要求采取保温措施。

检查方法:对照设计和施工方案观察检查;核查施工记录和隐蔽工程验收记录。必要时应用抽样剖开检查或外墙节能构造的现场实体检验方法。

检查数量:每个检验批抽查不少于3次,现场实体检验的数量按《建筑节能工程施工质量验收规范》GB 50411的规定。

**6.2.5** 现场检验岩棉板(带)保温层的平均厚度应符合设计要

求,最小厚度不应小于设计厚度的 90%。岩棉带组合板应检验其芯材的厚度。

检查方法:核查岩棉板(带)进场验收记录以及隐蔽工程验收记录;剖开尺量检查或现场钻芯检验。

检查数量:按检验批数量,每个检验批抽查不少于 3 处。现场钻芯检验的数量按《建筑节能工程施工质量验收规范》GB 50411 的规定。

**6.2.6** 岩棉板(带)的表面处理应符合本规程的规定,岩棉板(带)、岩棉带组合板与基层及各构造层之间的粘结和连接必须牢固。粘结强度与连接方式应符合设计和本规程要求。

检查方法:观察;现场拉拔试验;核查粘结强度试验报告以及隐蔽工程验收记录。

检查数量:每个检验批检查不少于 3 处。

**6.2.7** 锚栓数量、位置、锚固深度和锚栓的拉拔力应符合设计和本规程要求。

检查方法:核查施工记录和隐蔽工程验收记录;对锚栓进行现场拉拔试验。

检查数量:每个检验批检查不少于 3 处。

**6.2.8** 抹面层中的耐碱涂覆网布的铺设层数及搭接长度应符合设计和本规程的要求。

检查方法:观察检查、直尺测量;核查施工记录和隐蔽工程验收记录。

检查数量:每个检验批抽查不少于 5 处,每处不少于 2m<sup>2</sup>。

## 6.3 一般项目

**6.3.1** 本系统各组成材料与配件进场时的外观和包装应完整无破损,符合设计要求和产品标准的规定。

检查方法:观察检查。

检查数量:全数检查。

**6.3.2** 抹面层中应有的网布均应铺设严实,不应有空鼓、干铺、褶皱、外露等现象,搭接长度应符合设计和本规程的要求。

检查方法:观察检查、直尺测量;核查施工记录和隐蔽工程验收记录。

检查数量:每个检验批抽查不少于5处,每处不少于 $2\text{m}^2$ 。

**6.3.3** 外保温系统面层的允许偏差和检验方法应符合表6.3.3要求。

**表 6.3.3 外墙外保温系统面层的允许偏差及检查方法**

项 目	允许偏差(mm)	检 查 方 法
表面平整度	4	用2m靠尺和塞尺检查
立面垂直度	4	用2m靠尺检查
阴阳角方正	4	用直角尺检查
伸缩缝线条直线度	4	拉5m线,不足5m拉通线,用钢直尺检查

## 引用标准名录

- 1 《矿物棉及其制品试验方法》GB/T 5480
- 2 《数值修约规则与极限数值的表示和判定》GB/T 8170
- 3 《建筑材料及制品燃烧性能分级》GB 8624
- 4 《硬质泡沫塑料尺寸稳定性试验方法》GB/T 8811
- 5 《涂料用乳液和涂料、塑料用聚合物分散体 白点温度和最低成膜温度的测定》GB/T 9267
- 6 《绝热材料稳态热阻及有关特性测定 防护热板法》GB/T 10294
- 7 《绝热材料稳态热阻及有关特性测定 热流计法》GB/T 10295
- 8 《绝热材料憎水性试验方法》GB/T 10299
- 9 《矿物棉制品压缩性能试验方法》GB/T 13480
- 10 《建筑涂料用乳液》GB/T 20623
- 11 《建筑外墙外保温用岩棉制品》GB/T 25975
- 12 《建筑装饰装修工程质量验收规范》GB 50210
- 13 《建筑工程施工质量验收统一标准》GB 50300
- 14 《建筑节能工程施工质量验收规范》GB 50411
- 15 《建设工程施工现场消防安全技术规范》GB 50720
- 16 《增强用玻璃纤维网布 第2部分 聚合物基外墙外保温用玻璃纤维网布》JC 561.2
- 17 《墙体饰面砂浆》JC/T 1024
- 18 《膨胀聚苯板薄抹灰外墙外保温系统》JG 149
- 19 《建筑内外墙用底涂》JG/T 210



- 20 《外墙外保温柔性耐水腻子》JG/T 229
- 21 《外墙外保温工程技术规程》JGJ 144
- 22 《建筑围护结构节能现场检测》DG/TJ08—2038
- 23 《建筑节能工程施工质量验收规程》DGJ08—113
- 24 《外墙外保温建筑构造》10J121—1

## 本规程用词说明

1 为便于在执行本规程条文时区别对待,对于要求严格程度不同的用词说明如下:

1)表示很严格,非这样做不可的用词:

正面词采用“必须”;反面词采用“严禁”。

2)表示严格,在正常情况下均应这样做的用词:

正面词采用“应”;反面词采用“不应”或“不得”。

3)表示允许稍有选择,在条件许可时首先应这样做的用词:

正面词采用“宜”,反面词采用“不宜”。

4)表示有选择,在一定条件下可以这样做的用词,采用“可”。

2 规程中指明应按其它有关标准执行时,写法为:“应按……执行”或“应符合……要求(或规定)”。

上海市工程建设规范

岩棉板(带)薄抹灰外墙外保温系统  
应用 技 术 规 程

DG/TJ08-2126-2013

条文说明

2013 上海

# 目 次

1	总 则 .....	(45)
2	术 语 .....	(47)
3	系统及系统组成材料 .....	(49)
3.1	一般规定 .....	(49)
3.2	系统的性能要求 .....	(49)
3.3	系统组成材料的性能要求 .....	(49)
3.4	系统组成材料包装、运输、装卸和贮存要求 .....	(51)
4	设 计 .....	(52)
4.1	一般规定 .....	(52)
4.2	构造设计 .....	(53)
4.3	热工设计 .....	(62)
5	施 工 .....	(63)
5.1	一般规定 .....	(63)
5.2	施工流程 .....	(64)
5.3	施工要求 .....	(64)
6	质量验收 .....	(66)
6.1	一般规定 .....	(66)
6.2	主控项目 .....	(66)
6.3	一般项目 .....	(68)

# Contents

1	General provisions .....	(45)
2	Terms .....	(47)
3	System and constituent materials .....	(49)
3.1	General requirements .....	(49)
3.2	Performance requirements on system .....	(49)
3.3	Performance requirements on constituent materials .....	(49)
3.4	Requirements for packaging, carrying, load and imbursement .....	(51)
4	Design .....	(52)
4.1	General provisions .....	(52)
4.2	System configuration .....	(53)
4.3	Thermotechnical design .....	(62)
5	Construction .....	(63)
5.1	General provisions .....	(63)
5.2	Process .....	(64)
5.3	Key points of construction .....	(64)
6	Acceptance .....	(66)
6.1	General provisions .....	(66)
6.2	Primary control items .....	(66)
6.3	Secondary items .....	(68)

# 1 总 则

**1.0.1** 岩棉板(包括岩棉带/岩棉带组合板)是一种导热系数相对较低的无机 A 级不燃型保温材料,该材料形成的薄抹灰外墙外保温系统在国内建筑节能中的应用还是一项较新的技术。近年来有机保温材料的外墙外保温系统火灾屡屡发生,给人民群众生命财产安全造成极大的损失,国家相关部门对外墙外保温材料防火规定出台后,作为 A 级防火等级的岩棉外墙保温系统的应用更加得到了快速发展。

在欧洲建筑节能比较先进的国家,对达到 A 级防火性能要求的外保温系统中,岩棉系统占有绝对优势,对该系统的工程应用研究也比较全面,最长的工程案例已超过 40 年,形成了比较完善的技术标准与评价体系,对工程上的各种节点处理以及连接安全都提出了要求,由于岩棉板本身的拉伸强度低于 0.03MPa,所以岩棉板系统与墙体的连接中,锚栓的作用非常重要。为了提高岩棉板的拉伸强度,后来又出现了将岩棉纤维方向垂直于墙面的岩棉带,其在工厂切割时,将切割面作为使用面,可大大提高岩棉板的拉伸强度,一般可大于 0.08MPa,目前将这类板称为岩棉带。但是岩棉带要求工厂生产的板的厚度要厚,才可以切割成比较宽的尺寸,而目前的生产工艺,岩棉板的厚度不超过 200mm,所以决定了岩棉带的宽度最大只能有 200mm,一般的岩棉带尺寸为 1200mm×150mm,是条状的材料,在工程施工时板缝较多,在阳角处的搭接比较薄弱。而针对岩棉带的特点,上海的企业提出了在工厂中采用双面涂覆抹面胶浆内置网布的做法,可将岩棉带拼接成与岩棉板一样的尺寸,如将 4 块 150mm 的带拼成 600mm

宽,这样组合成的板既有岩棉带的性能与特点,还具有岩棉板的优势,在工程施工时也减少了现场表面处理的时间,工人施工时的劳动保护也比较好,不会直接接触岩棉纤维。经过工程试点,专家们也认为该形式比较适合上海的做法,故将该类板称为岩棉带组合板,列入本规程。

2011年上海对外墙保温材料的防火要求提高后,对岩棉系统的推广应用有很大的促进,但是由于没有统一的国家或地方标准,各企业都编制了各自的上海市建筑产品推荐性标准,为工程设计、施工、验收带来了方便,也为上海市的建筑节能工程作出了贡献。但是各企业编制的规程对系统材料的技术要求,具体的设计与施工要求不统一,也给开发商与设计单位选择使用岩棉系统带来了困惑,所以为统一上海市岩棉薄抹灰外墙保温系统的技术要求,控制其在建筑墙体保温工程的质量,规范施工技术要求,促进建筑保温行业健康发展,制定了本规程。

本规程规范了岩棉薄抹灰外墙保温系统的基本构造、保温系统及组成材料的性能要求,以及对于设计、施工及验收的相应规定。

**1.0.2** 本条规定适用于本市的民用建筑节能工程,包括新建、改建、扩建的民用建筑节能工程,在既有建筑墙体的节能改造中应用,必须对旧墙面有完善的处理,以确保系统与墙面可靠的结合。

**1.0.3** 本系统在节能保温工程应用的设计、施工与验收中,凡涉及国家、行业和本市相关标准或规定,应同时遵守标准或规定的要求,特别是其中的强制性条文,这是确保正确使用与安全使用的需要。采用岩棉外墙外保温系统及岩棉防火隔离带的建筑物,其外墙的热工性能必须符合建筑节能工程相关标准的规定。

## 2 术 语

**2.0.1** 系统的基本构成。本系统也是一种外墙外保温薄抹灰系统,在构造层次上与模塑聚苯板薄抹灰系统基本相同。纤维制成的板材其垂直于板面方向的抗拉强度较模塑聚苯板低,故需要采用锚固粘结相结合的工艺与基层墙体连接。

**2.0.2~2.0.4** 本系统采用的岩棉板、岩棉带,主要原料为玄武岩石,且具有很好的憎水性,部分纤维通过弯曲提高了垂直板面方向抗压与抗拉强度。岩棉板/岩棉带/岩棉带组合板性能符合《建筑外墙外保温用岩棉制品》GB/T 25975—2010。岩棉带组合板是将符合本标准要求的面胶浆与耐碱涂覆网布,在工厂中预制的产品,不是岩棉带的复合板,另外,仅可对岩棉带进行工厂预制处理,对于采用岩棉板的工厂处理,不列入本规程,另外表面复合其它材料的板材也不列入。

**2.0.5** 酸度系数是衡量岩棉板化学耐久性的特定指标,酸度系数越大,则其化学耐久性越好。本系统要求不小于 1.8。

**2.0.6~2.0.7** 关于岩棉板外观尺寸的两项指标,用以控制板材的平整度和相邻两边的垂直度。

**2.0.8~2.0.9** 本系统中用于岩棉板保温层外侧的构造层,用于提高系统的强度、抗冲击性和抗裂性及防水性。

**2.0.10** 用于岩棉板粘贴的专用粘结剂,是一种经聚合物改性的水泥基干混砂浆。

**2.0.11** 抹面砂浆是一种干粉型水泥基聚合物改性砂浆,并在现场加水搅拌后使用。

**2.0.12** 为改善粘结性用的材料。



**2.0.13** 本系统采用的饰面材料。

**2.0.14** 本系统采用的经耐碱涂覆具有一定的耐碱性的耐碱涂覆中碱网布。

**2.0.15** 锚栓的组成与品种,类似模塑聚苯板外保温系统的锚栓,本系统由于固定在第一层耐碱涂覆网布的外侧,故采用圆盘直径为 60mm 的锚栓。

**2.0.16** 本系统的配件。在欧洲比较成熟的岩棉系统中,配件可以对比较复杂的节点部位的处理提供一些简单的解决方案,而我国刚开始应用该类系统,很多配件的供应还存在问题,本规程只列出了部分已在上海工程中有应用的产品。其中预压密封带是一种预先压扁的防水密封带,可直接粘贴,遇空气会膨胀一定厚度。底座托架是带有滴水功能的 U 型铝合金条,主要在勒脚部位起终端封闭作用,在粘贴岩棉板(带)时也可起临时支撑作用。滴水线条是带有鹰嘴的塑料线条,两边带有网布,主要应用于门窗洞口上方。

## 3 系统及系统组成材料

### 3.1 一般规定

**3.1.1** 本系统的一般要求规定。

**3.1.2** 根据国家六部委关于禁止现场搅拌砂浆,大力推广预拌砂浆的通知精神,在本系统中配套使用的胶粘剂、抹面胶浆等材料应在专业工厂生产,不得在工地现场配置。但是由工厂生产的双组份砂浆产品,在性能符合本规程要求的情况下也可使用。这里指的双组份是特指添加聚合物乳液的产品,一份为预拌的砂浆,另一组份为聚合物乳液。

**3.1.3** 数据精度规定,目前国内行业内标准规范均采用此方法。

### 3.2 系统的性能要求

**3.2.1** 耐候性按外保温要求。耐冻融按北方要求,取 30 次。由于本标准对一般外墙保温采用二层网系统,一般都能做到 10J,故不提 3J 指标,但对于挂系统、非透明幕墙无此要求。

### 3.3 系统组成材料的性能要求

**3.3.1** 对岩棉板的技术性能要求。所规定的性能指标均符合《建筑外墙外保温用岩棉制品》GB/T 25975—2010、《建筑用岩棉、矿渣棉绝热制品》GB/T 19686—2005 和《绝热用岩棉、矿渣棉及其制品》GB/T 11835—2007 对板材的要求。板的吸水性采用“部分浸入的吸水量”试验方法按照《矿物棉及其制品试验方法》GB/T 5480—2008 中的“吸水性试验方法”或《建筑外墙外保温用岩棉

制品》GB/T 25975 确定。燃烧性能级别中 A 级是按《建筑材料及制品燃烧性能分级》GB 8624 确定的级别。岩棉带和岩棉带组合板由于岩棉纤维为垂直于板面,其垂直于板面的抗拉强度指标远高于岩棉板,与有机板材类外墙保温系统相当, $\geq 100\text{kPa}$ ,即  $0.1\text{MPa}$ 。

**3.3.2** 岩棉带组合板是采用符合系统要求的岩棉带、抹面胶浆、耐碱涂覆网布在工厂中预制加工的板材,没有采用其他的复合板材,也不能采用非本系统的材料。岩棉带组合板样品测试应在实验室中去除双面的抹面胶浆层后,按照 3.3.1 条中岩棉带的要求进行测试,并且还需要对完整的样品进行测试,性能指标应符合表 3.3.2 的要求。

**3.3.3** 对岩棉板、带、岩棉带组合板的规格和外观质量要求。尺寸允许偏差基本按《建筑外墙外保温用岩棉制品》GB/T 25975—2010 以及《绝热用岩棉、矿渣棉及其制品》GB/T 11835—2007 对板材的要求。按照上海地区的建筑外墙外保温要求一般在  $30\text{mm} \sim 60\text{mm}$  厚左右。

**3.3.4~3.3.5** 对粘结剂和抹面砂浆的技术性能要求。其中,粘结剂、抹面砂浆与水泥砂浆块的拉伸粘结强度指标可满足《膨胀聚苯板薄抹灰外墙外保温系统》JG 149—2003 的  $0.60\text{MPa}$  及  $0.40\text{MPa}$ (耐水)要求。由于岩棉板是一种纤维材料组成板材,垂直于板面方向的抗拉强度与粘结剂类材料相比,强度很低,故粘结剂与岩棉板之间的拉伸粘结强度试验,一般破坏在岩棉板中,可不另列指标。但为确保岩棉板表面不被破坏,也可检测粘结剂与岩棉板之间的拉伸粘结强度,本标准有检测指标要求,岩棉带/岩棉组合板指标要求较高。

**3.3.6** 本系统采用的耐碱涂覆网布的单位面积质量的试验方法

参照《增强用玻璃纤维网布 第 2 部分 聚合物基外墙外保温用玻璃纤维网布》JC 561.2—2006 附录 A,耐碱拉伸断裂强力和耐碱拉伸断裂强力保留率以及断裂应变指标和试验方法参照《膨胀聚苯板薄抹灰外墙外保温系统》JG 149—2003 执行。

**3.3.7** 关于界面剂内容。

**3.3.8** 在岩棉板外保温系统中,锚栓提高岩棉板外保温系统的安全性。因为岩棉板板面垂直方向的抗拉伸强度低,与基层墙体的粘结力因本身问题而较小,须锚栓固定。60mm 直径的圆盘,周边长度大,安装于底层耐碱涂覆网布外,可达到抗拉拔力要求,圆盘直径大于 60mm 效果更好,并规定了圆盘的强度标准值。抗拉承载力标准值是以混凝土为基层的值,并不要求在其他基层中均达到此值,否则检测数量过大,其它基墙采用现场拉拔力最小值判断。国家及行业若有新规定则按要求执行。

**3.3.10** 系统的外饰面砂浆要求。

### **3.4 系统组成材料包装、运输、装卸和贮存要求**

**3.4.1** 对系统组成材料与配件的包装要求。应在粘结剂、抹面砂浆等干料的包装袋上注明在现场搅拌的加水量,是为便于施工人员在现场制备砂浆时的掌握,有利于保证砂浆的性能以及质量的稳定性。

**3.4.2** 岩棉板虽有很高的憎水性,但仍易吸湿吸水;干粉料保持干燥十分重要。故在运输和贮存过程中,尤应防止包装破损。

**3.4.3** 规定相关产品的保质期。为确保产品质量,原则上超过保质期的产品不能使用。但为避免造成不必要的浪费,允许采用复检的方法以决定是否可用。对已结硬块的干粉料再加水搅拌使用,其和易性、保水性差,硬化收缩性大,粘结强度降低,故严禁再用。

## 4 设计

### 4.1 一般规定

**4.1.1** 规定了本系统保温材料的品种及在外墙节能保温工程中的应用范围。本系统除可单独用于外墙外保温外,还可在非透明幕墙建筑中应用,以及与其他 B1 级外墙外保温系统配套作为防火隔离带材料。非透明幕墙主要适用于封闭式,当用于开放式非透明幕墙时应采取防水措施。

**4.1.2** 本系统用于外墙外保温时,为安全考虑,对建筑物应用高度加以控制。大于 100m 高度的建筑物,应有专项安全措施并经专家论证通过后方可应用。

**4.1.3** 外门窗洞口外侧、女儿墙及凸窗台等热桥部位应采用保温措施阻断热桥,同时应做好防水处理。上海地区外挑阳台、空调板、雨篷等可不必作包覆保温处理。

**4.1.4** 明确了本系统不适用的部位。

**4.1.5** 由于面砖重量较大,岩棉板拉伸强度较低,从安全考虑目前本系统不采用面砖饰面。而且岩棉系统的特点是透气性好,面砖几乎不透气,所以目前严禁在岩棉系统上使用面砖饰面,对于涂料饰面也要求采用透气性好的涂料,优先推荐饰面砂浆,不仅提供装饰效果,还可对系统起到一定的保护作用。由于岩棉板纤维平行于板面,拉伸强度较低,抗风压一般仅能考虑锚栓的作用;当采用蒸压加气混凝土墙体作为基墙时,锚栓抗拉拔强度较低,岩棉板外墙外保温系统抗风压所需锚栓数量较多,根据上海地区岩棉板产品应用经验,过多锚栓对基墙不利,故明确不应采用蒸

压加气混凝土墙体作为岩棉板外墙外保温系统的基墙。

**4.1.6** 加强系统的密闭和防水构造设计,可有效避免渗水影响保温性能和墙体质量。为规范施工,设计应根据工程具体情况绘制构造详图节点做法。

**4.1.7** 对基层墙体的处理要求。所有墙体外保温系统均要求基墙上采用水泥砂浆找平。找平层厚度根据基墙的平整度确定,且不得小于12mm。在找平层施工前,为确保找平层与基墙粘结牢固,对混凝土基墙及混凝土砌块、灰砂砖等砌体基墙,还应先涂刷专用界面剂。

## 4.2 构造设计

**4.2.1** 明确了本系统的构造层次与材料组成。岩棉板和岩棉带外墙外保温系统,当饰面层为涂料时,系统抹面层内必须设置两道网格布并用锚栓紧固(锚栓应打在第一道网格布外侧),这是系统达到安全耐久性和抗冲击性的重要技术保证。当饰面层为幕墙(封闭式石材、铝板幕墙等)时,系统抹面层内可采用一道网格布。锚栓应打在该网格布外侧。

采用岩棉带组合板外墙外保温系统时,锚栓应直接打在组合板外侧,再用一道网格布加抹面砂浆覆盖。

**4.2.2** 本系统采用岩棉板作为外墙保温层时的具体构造要求。

1 为了提高岩棉板的表面强度及其与基层墙面和抹面层的粘结强度,必须对板材的两个粘结表面作界面处理。

2 明确不同部位的布胶面积,是为了保证岩棉板系统的整体性和安全性。

3 根据本市节能设计标准和岩棉板的生产工艺,对其材料的最大,最小应用厚度作了规定。外门窗洞口四周及凸窗底板

等,若采用岩棉板施工不便,也可经节能计算后,采用符合本市相关技术规定的无机保温砂浆等与本系统相容的其他外墙保温系统,同时应对两种不同材料的界面处加强防裂抗渗设计。

**4** 对本系统抹面层厚度和饰面层材性的要求。为了保证外墙的平整度,本系统的抹面层厚度稍厚于其他板材类外墙保温系统。

**5** 岩棉保温材料的特点除了保温性能好,防火等级高外,还有一个特点是透气性好,所以要求组成系统的材料也具有透气性好的特点,作为饰面层材料,应保证饰面层的透气性,宜优先采用饰面砂浆或砂壁状涂料,不可采用弹性涂料。

**4.2.3** 本系统采用岩棉带作为外墙保温层时的具体构造要求。

由于岩棉带的纤维垂直于板面,因此除上墙前应对岩棉带两个粘贴面作表面处理外,必须将其与基墙采用全面积粘贴法粘贴,而且规定了粘结层的最小厚度。

**4.2.4** 本系统采用岩棉带组合板作为外墙保温层时的具体构造要求。

由于岩棉带组合板在工厂预制成型,板材双面已有一层网格布加抹面砂浆保护,该组合板与基层墙面应满粘粘贴,且满足最小粘结层厚度要求。粘贴后,锚栓可直接打在组合板上,外侧再以一道网格布加抹面砂浆作为抹面层。

**4.2.5** 本系统应用于幕墙,指以干挂石材(封闭式)或铝板类金属幕墙等为饰面层,系统用于外墙基墙外侧,但不直接面向室外环境。抹面层中的网格布可只设一道。抹面砂浆厚度可适当减薄,但仍应外置锚栓加固。详见本规程第4.2.10条。

**4.2.6** 本条规定了对外墙阳角、外门窗洞口外侧周边和四角的抹面层实施增强的做法。

1 设置外墙阳角护角条可有效保护阳角,且可增加建筑立面的挺拔度。用于幕墙系统时,外墙阳角可不必采用护角条加强。

2 外门窗洞口四角部位应力集中,采取加强措施,可防止角部开裂。

**4.2.7** 门窗框外侧洞口周边的保温层应采用与外墙同类型的岩棉板(带)。根据单项工程要求,也可采用无机保温砂浆等其他不燃外保温材料,但为防止两种不同的外保温系统交界面及系统与门窗框接口部位因密封不严密而导致渗水,必须采取可靠的密封防水措施。除系统防水外,有条件也可设置成品窗台板。

**4.2.8** 对本系统的终端部位采用附加网格布翻包或设置底座托架等措施,有利于系统的安全和防水。

**4.2.9** 岩棉板(带)锚栓的设置应满足系统抗风压要求。

1 考虑到岩棉板及岩棉带不同的材料受力特性,即岩棉板纤维平行于板面,沿抗风荷载方向为层状结构,粘结强度较低;岩棉带纤维垂直于板面方向,沿抗风荷载方向为原生纤维状结构,拉伸强度较高。计算系统抗风荷载时,若外保温系统采用岩棉板,为安全起见,应仅考虑锚栓的抗拉拔承载力;若外保温系统采用岩棉带,可同时考虑锚栓的抗拉拔承载力及岩棉带与基墙的粘结力。

2 按本规程第三章一般规定,岩棉外墙外保温系统抗风压不小于工程项目的风荷载设计值,抗风压安全系数  $K$  应不小于 1.5。

3 本条文中明确不应采用蒸压加气混凝土墙体作为岩棉板外墙外保温系统的基墙,且本条文关于系统锚栓设置数量的规定,适用于上海地区地面粗糙度类别为 B、C、D 类,建筑群间的风



力干扰系数为 1.15 的一般多高层建筑,其它体型复杂或地面粗糙度为 A 类等特殊建筑物应按实际情况另行复核并增加锚栓设置数量,以保证系统抗风荷载安全。当采用非透明幕墙岩棉板(带)系统时,岩棉不承受风压,锚栓仅作构造设置。

4 风荷载取值应符合现行《建筑结构荷载规范》GB 50009 及《高层建筑混凝土结构技术规程》JGJ 3 等国家及本市有关规范、规程的规定。岩棉外墙外保温系统中,对建筑物外墙阳角两侧距墙角一定宽度范围内,具体宽度范围可按《建筑结构荷载规范》GB 50009—2012 确定,且 60m 以下高度的建筑物不小于 1.2m,60m 及以上高度的建筑物不小于 1.8m。

5 抗风压验算算例及锚栓数量估算如下:

1) 风荷载取值依据:

①《建筑结构荷载规范》GB 50009—2012

$$W_k = \beta_{gz} \mu_{s1} \mu_z W_0$$

②《高层建筑混凝土结构技术规程》JGJ 3—2010

2) 计算信息

① 60m 以下基本风压  $W_0$ : 0.55kN/m<sup>2</sup>;

② 超过 60m 高层建筑风压  $W_0 = 0.605$ kN/m<sup>2</sup>;

③ 计算围护构件局部风压体型系数  $\mu_{s1}$  负压区(吸力,受拉)按 GB 50009—2012 第 8.3.3 条确定:

檐口、雨篷、遮阳板、边棱处的装饰条等突出构件:  
-2.0;

墙角,外墙阳角:  $-1.4 \times 1.25 = -1.75$ (建筑设计中一般均为封闭式非矩形平面);

一般墙面:  $-1.0 \times 1.25 = -1.25$ (建筑设计中一般均为封闭式非矩形平面)。

④风压高度变化系数  $\mu_z$

地面粗糙度类别: A 类(近海海面和海岛、海岸、湖岸及沙漠地区);

B 类(田野、乡村、丛林、丘陵及房屋比较稀疏的乡镇);

C 类(有密集建筑群的城市市区);

D 类(有密集建筑群且房屋较高的城市市区)。

风压高度变化系数 $\mu_z$				
离地高度 H(m)	地面粗糙度类别			
	A	B	C	D
$80 < H \leq 100$	2.23	2.00	1.50	1.04
$60 < H \leq 80$	2.12	1.87	1.36	0.91
$40 < H \leq 60$	1.97	1.71	1.20	0.77
$H \leq 40$	1.79	1.52	1.00	0.60

⑤围护构件阵风系数  $\beta_{gz}$

围护构件阵风系数 $\beta_{gz}$				
离地高度 H(m)	地面粗糙度类别			
	A	B	C	D
$80 < H \leq 100$	1.46	1.50	1.69	1.98
$60 < H \leq 80$	1.47	1.51	1.73	2.04
$40 < H \leq 60$	1.48	1.54	1.78	2.14
$H \leq 40$	1.51	1.57	1.85	2.29

⑥建筑物相互干扰系数按 GB 50009—2012 第 8.3.2 条

确定取 1.15

⑦一般墙面岩棉板(带)每平方米吸力标准值  $W_k(\text{kN})$

$$W_k = 1.15 * \beta_{gz} * \mu_{sl} (-1.25) * \mu_z * W_0$$

风吸力标准值 $W_k(\text{kN})$				
离地高度 $H(\text{m})$	地面粗糙度类别			
	A	B	C	D
$80 < H \leq 100$	—	2.61	—	—
$60 < H \leq 80$	—	2.46	—	—
$40 < H \leq 60$	—	2.09	—	—
$H \leq 40$	—	1.89	—	—

3)系统抗风压安全系数计算:

①计算条件:

a 按本规程规定:“岩棉外墙外保温系统抗风压不小于工程项目的风荷载设计值,抗风压安全系数  $K$  应不小于 1.5”。

b 地面粗糙度类别为 B 的地区。

c 保温层全部自重:干密度  $140\text{kg}/\text{m}^3$ ,最大厚度 0.06m。

保温层重量(考虑一定含水量,表面抹面层 7mm):

$$1.35 * 0.06 * 1.4 + 0.007 * 22 = 0.26\text{kN}$$

②各种假定工况安全度验算:

a 一般墙面全部风吸力由锚栓承受(标准值)。

离地高度 H (m)	风吸力 (kN/m <sup>2</sup> )	锚栓力 (kN/m <sup>2</sup> )	安全系数 K[≥1.5]				
			6 个	8 个	10 个	12 个	14 个
80<H≤100	2.61	加气 0.3	—	—	—	1.37	1.60
		其它 0.4	—	1.22	1.53	—	—
60<H≤80	2.46	加气 0.3	—	—	—	1.46	1.70
		其它 0.4	—	1.30	1.62	—	—
40<H≤60	2.09	加气 0.3	—	—	1.43	1.72	—
		其它 0.4	1.14	1.53	—	—	—
H≤40	1.89	加气 0.3	—	1.26	1.58	1.90	—
		其它 0.4	1.26	1.69	—	—	—

注：混凝土基墙锚栓拔力最大，为 0.6kN，故表内比较两类基墙。

b 一般墙面全部自重和风吸力由岩棉带或岩棉带组合板与基墙粘结力(粘胶剂 100% 粘贴面积)承担(标准值)。

离地高度 H (m)	自重+风吸力 (kN/m <sup>2</sup> )	拉伸(粘 结)强度 (kN/m <sup>2</sup> )	粘贴面积	计算粘结应力 (kN/m <sup>2</sup> )	安全系数 K[≥1.5]
80<H≤100	0.26+2.61 =2.87	100	100%	100	34.8

c 一般墙面全部自重和风吸力若由岩棉板(粘胶剂 60% 粘贴面积)及锚栓共同承担(标准值),假定岩棉板粘结强度和锚栓强度充分发挥。

离地高度 H (m)	自重+风吸力 (kN/m <sup>2</sup> )	拉伸(粘结)强度 (kN/m <sup>2</sup> )	粘贴面积	粘结力 (kN/m <sup>2</sup> )	锚栓力 (kN/m <sup>2</sup> )		安全系数 K
60<H≤100 (10个)	0.26+2.61 =2.87	10	60%	6	加气	—	—
					砼墙	—	—
					其它	4.0	3.48
H≤60 (8个)	0.26+2.09 =2.35	10	60%	6	加气	—	—
					砼墙	—	—
					其它	3.2	3.91

## 6 背景资料：

- 1)岩棉板与锚栓共同作用的系统抗风荷载试验未见有资料,对岩棉板与锚栓在自重和风荷载作用下受力分配不明确。
- 2)岩棉板的层状结构在特定环境下(如墙面渗水入保温体可能造成层裂、粘结剂老化等)的实际拉伸粘结强度是否会衰减或失效,目前尚无实验及经验数据。
- 3)《江苏省岩棉外墙外保温系统应用技术规程》JG/T 046—2012 规定:若外保温系统采用岩棉板,在计算系统抗风荷载力时,应仅考虑锚固件的抗拔承载力,不应考虑岩棉板与基层墙体的粘结力;且规定系统抗风压应不小于工程项目的风荷载设计值,抗风压安全系数 K 应不小于 2.0。

## 7 结论：

综上所述,本条文针对岩棉板、岩棉带不同的受力特征,并根据相关规范、规程要求及上海地区有关岩棉板(带)产品图集应用

经验,提出本系统锚栓设置的最低要求。

**4.2.10** 建筑凸窗的底板和非透明侧板采用本系统作外墙外保温时,岩棉板(带)必须满粘,且锚栓进入底板混凝土深度不应小于 30mm。

**4.2.11** 对外墙变形缝的做法要求。

**4.2.12** 本系统的勒脚与地面散水(明沟)交界处竖向 600mm 左右高度范围内,可采用符合防火要求(B1 级)的憎水型 XPS 保温板进行保温处理。但岩棉板的终端部位仍须设底座托架。托架下离散水面高度视单项建筑物沉降量决定,地下室外墙无保温设计时,至少为 50mm。

**4.2.13** 建筑物外挑水平构件与外墙面的交界处易受到雨水、积雪化水、空调冷凝水等浸泡,需加强防水构造设计。为了提高系统的防水安全性,也可采用吸水率低、防水性能好的其他保温材料进行处理,如泡沫玻璃板等。

**4.2.14** 女儿墙顶面及女儿墙与屋面阴角交界部位是易积水,开裂和渗漏的薄弱部位,采取相关构造措施,是为了杜绝外保温产生热桥又确保防水安全。

**4.2.15** 预压密封带是一种预压类自膨胀密封带,由 PU 软泡沫类防水材料制成,用于外保温系统与门窗及穿墙构件的防水封堵连接,分为适用于 2mm~6mm 的缝隙及 5mm~12mm 的缝隙两种。由于是遇空气膨胀,干作业,施工比较方便,也可采用其它密封材料如硅酮密封胶等。

**4.2.16** 防火隔离带的作用是阻止外墙火焰沿外保温材料蔓延,隔离带竖向宽度 300mm 是最低防火规定要求。采用无空腔满粘的方式可防止火焰在空腔内向上蔓延,采用附加网格布满粘并以锚栓加固起到了防止两种保温材料界面缝开裂和固定防火隔离

带的作用。

### 4.3 热工设计

**4.3.1** 本系统用于民用建筑的外墙墙体保温时,应按现行国家及本市《居住建筑节能设计标准》和《公共建筑节能设计标准》经节能计算后确定。有关计算方法和计算参数可参照《民用建筑热工设计规范》GB 50176 和本市相关规定执行。用于有节能要求的工业建筑时,由生产工艺要求确定热工参数。

**4.3.2** 明确了在进行墙体热工计算时,对岩棉板、岩棉带和岩棉带组合板的导热系数和蓄热系数取值。考虑到岩棉板(带)在应用状态下一定的材料含湿量以及锚栓对保温性能的影响,因此取其修正系数为 1.2。

**4.3.3** 岩棉带组合板出厂时板双面已有一层带网格布的抹面层预处理,因此规定节能计算时须扣除面层厚度仅只计岩棉带保温芯材的厚度。

## 5 施 工

### 5.1 一般规定

**5.1.1** 施工前必要的工作。

**5.1.2** 本系统施工的技术依据。其中,设计文件需经审查合格,专项施工方案应经相关单位审批认可。

**5.1.3** 施工单位的要求。施工人员必须经过培训,为确保用料准确和工程质量,供应企业的专业人员必须在现场作全程指导并协助质量控制。

**5.1.4** 材料进场验收要求。

**5.1.5** 外墙保温工程施工应具备的基本条件。包括基层墙体、水泥砂浆找平层以及门窗洞口的施工质量应先通过验收,施工机具和劳防用品应准备齐全,脚手架应通过安全检查,水泥砂浆找平层的强度、平整度和垂直度应符合要求等。

样板墙是施工质量控制的重要方面,样板墙应包含门窗及穿墙管等节点,通过样板作业,可以检验施工工艺与操作要求,能够发现问题并取得改进,为大面积的工程施工打下好基础。

**5.1.6** 施工期间对环境温度和气候条件的要求。 $5^{\circ}\text{C}$ 以下的气温会使粘结剂和抹面砂浆强度增长缓慢。夏季大于 $35^{\circ}\text{C}$ ,烈日暴晒以及大风会使抹面层抹灰表面失水过快,不利于养护,并导致开裂;雨天施工不仅影响粘结,甚至可能冲刷墙面,造成抹灰层酥松脱落,从而严重危害工程质量。当然,在情况特殊和情况允许时,也可采取一定的遮阳、防风和防雨措施。

另外岩棉板、带是一种纤维类松散制品,对人体皮肤、呼吸系



统有刺激作用,应重视对施工作业人员的职业健康保护,应戴手套和口罩施工。

## 5.2 施工流程

**5.2.1~5.2.4** 外保温系统保温施工应遵循的基本的作业程序。其中,表面处理对岩棉板的粘贴和抹面十分重要。

## 5.3 施工要求

**5.3.1** 基层要求。

**5.3.2** 基准要求对于整个施工质量关系非常重要。

**5.3.3~5.3.4** 外墙外保温施工中岩棉板的粘贴作业与要求。包括粘结剂的现场制备,界面处理的施工,粘贴面的布胶方法,墙角部位的交错咬合以及门窗洞口角部应整板裁割等。很多要求都是保温板类系统施工的常规,不可忽视。板的布胶部位与锚固位置对应,是为避免因锚栓安装造成岩棉板的凹陷,而门窗洞口四角不留板缝,是为防止角部开裂。另外,确保粘贴面积以及为克服外墙渗水,严格要求岩棉板与门窗框接口以及伸缩缝和穿墙管线等部位的密封处理,更是保证工程质量的重要环节。

**5.3.5** 抹面层施工的作业与要求,本系统采用二层网布。包括抹面层施工应再对岩棉板的全部抹灰面做好表面处理;抹面砂浆抹灰应与锚栓安装同时进行,且锚栓安装在内层网格布的外侧;网布的铺设应做好搭接或对接,门窗外侧洞口周边和四角的小块网布应在大面积施工前先行粘贴等。在本系统中,锚栓的安装作业十分重要,应先弹好控制线,锚栓的圆盘应紧压在内层网布的外侧,圆盘表面应平整。

**5.3.6** 饰面层施工的作业与要求。本系统的饰面层材料应采用饰面砂浆或涂料,在外墙外保温中,应注意不得使用刚性腻子,因为干湿作用和夏季墙面昼夜很大的温差,易使表面产生裂缝。

## 6 质量验收

### 6.1 一般规定

**6.1.1** 明确本系统用于墙体节能保温工程质量验收应符合的标准。

**6.1.2** 是国标《建筑节能工程施工质量验收规范》GB 50411—2007 规定的节能保温工程质量验收的程序性要求。

**6.1.3** 当分项工程的工程量较大,出现需要划分检验批时,检验批的划分可按照本条规定进行。其中第 2 款是当情况较为特殊时,检验批的划分也可根据方便施工与验收的原则,由施工单位与监理(建设)单位共同商定;“但一个检验批的面积不得大于 3000m<sup>2</sup>”是上海市建设工程安全质量监督总站在《关于进一步加强建筑节能现场推进监管的若干规定》(沪建安质监[2008]第 112 号文)中的规定。从 2009 年 1 月 1 日起施行。

**6.1.4** 施工过程中应进行的隐蔽工程验收内容。

**6.1.6** 明确节能保温工程竣工验收应提供的资料。

### 6.2 主控项目

**6.2.1** 为了保证墙体节能保温工程质量,需要先对基层墙体进行处理,然后进行保温层施工。基层处理对保证系统的安全很重要,因为基层处理属于隐蔽工程,施工中可能被忽略,事后无法检查。本条强调对基层处理应按照设计以及本规程和施工方案的要求进行,以满足保温层施工工艺的需要,并规定施工中应全数检查,验收时则应核查隐蔽工程验收记录。

**6.2.2** 要求材料与配件的品种、规格应符合设计和本规程的要求,不能随意改变和替代。在材料、配件进场时应通过目视和尺量、称重等方法检查,并对其质量证明文件进行核查确认。这是《建筑节能工程施工质量验收规范》GB 50411—2007 对节能工程施工质量验收的主控项目之一。该《规范》还规定,当能够证实多次进场的同种材料属于同一生产批次时,可按该材料的出厂检验批次和抽样数量进行检查;如果发现问题,应扩大抽查数量。材料的质量证明文件包括出厂合格证和性能检测报告。

**6.2.3** 岩棉板、粘结剂、抹面砂浆和耐碱涂覆网布的性能直接关系到工程的节能效果和使用质量,故除了核查质量证明文件外,还应对条文所规定的几项性能作进场复验,需要核查进场复验报告。

**6.2.4** 系统的构造关系到墙体保温系统的可靠性与安全性,对外墙门窗外侧洞口周边的墙面以及凸窗相关部位采用节能保温措施系为降低外墙附加热损失之必需,故均应按设计和施工方案的要求做好。构造做法除面层外均为隐蔽工程,在施工过程中应随做随验,检验批验收时应核查隐蔽工程验收记录。另外,对门窗外侧洞口周边的墙面和凸窗相关部位的保温,如设计尚未提出要求,施工单位应与设计、建设或监理单位联系补充。

**6.2.5** 为确保节能效果,在工程中使用的岩棉板的厚度应予以保证。

**6.2.6** 确保系统的整体性、安全性和使用质量的需要,也是《建筑节能工程施工质量验收规范》GB 50411—2007 对保温板材用于墙体节能工程质量验收的主控项目和强制性条文。

**6.2.7** 锚栓的使用是本系统重要的组成部分,关系到系统的整体性、安全性和使用质量,是本系统在墙体节能保温工程中的验

收重点。其中,锚栓应在现场进行拉拔力检验。

### **6.3 一般项目**

**6.3.1** 系统组成材料与配件如外观损坏和包装破损,可能影响材料与配件的性能与应用,如包装破损后材料受潮、构件出现裂缝等,应引起重视,以确保系统各组成材料和构件符合产品质量要求。

**6.3.2** 耐碱涂覆网布的铺设对岩棉板薄抹灰外墙外保温系统的质量十分重要,必须要严格控制两层网布的铺设按照施工工序要求完成,并保证合理的间隔时间,具有足够的搭接长度。

**6.3.3** 规定本系统在墙体节能保温工程施工中系统面层的允许偏差和检验方法。